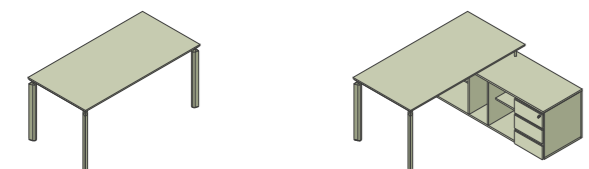


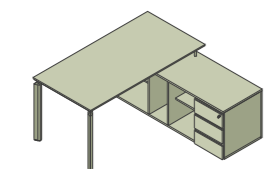
ANYWARE - Overview

Design Mario Mazzer

Desks / Scrivanie / Bureaux

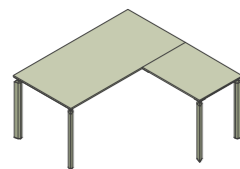


D/P W/L
800 1200-1400-1600-1800-2000
1000 2000-2200
1200 2200



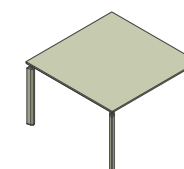
D/P W/L
800 1400-1600-1800-2000
1000 2000-2200

Return / Dattilo / Retour

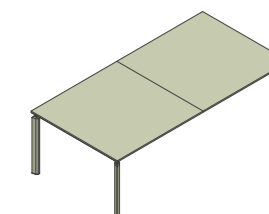


D/P W/L
600 600-800-1000-1200

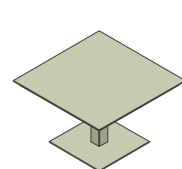
Meeting tables / Tavoli riunione / Tables de réunion



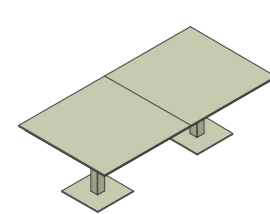
D/P W/L
600 600
800 800
1000 1000
1200 1200
1400 1400
1600 1600



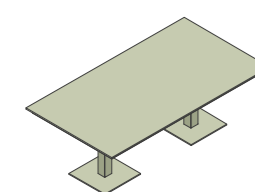
D/P W/L
1200 2400
1400 2800
1600 3200



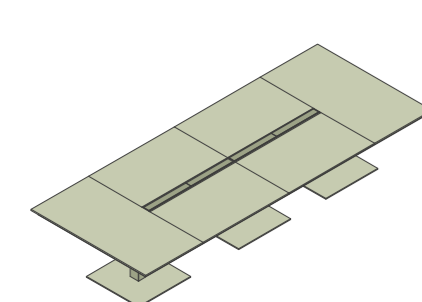
D/P W/L
800 800
1000 1000
1200 1200
1400 1400
1600 1600



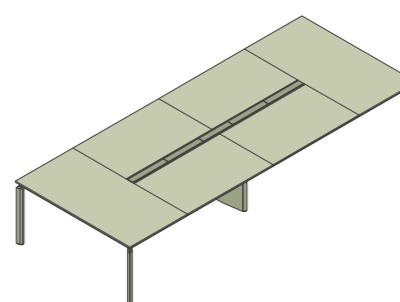
D/P W/L
1200 2400
1400 2800
1600 3200



D/P W/L
1000 2000-2200
1200 2200



D/P W/L
1600 2800-3000-3200-3400-3600-4000-4400-4800-5200



D/P W/L
1600 2800-3000-3200-3400-3600-4000-4400

ANYWARE



Collection

en_The thinking process behind Anyware amalgamates two fundamental and different values, bringing them together to form one idea: the line has defined its distinctive personality, whilst the engineering intuition has made Anyware a strong product, easy to assemble and reconfigure according to different shapes and configurations.

it_Il pensiero di Anyware ha fatto convergere su di sé due valori profondamente diversi, fondendoli in una unica idea: il segno ha definito la sua personalità distintiva, mentre l'intuizione ingegneristica ha reso Anyware un sistema forte, semplicissimo da montare e altrettanto facile da riconfigurare in forme ed aggregazioni diverse.

fr_La pensée de Anyware a fait converger sur soi deux valeurs profondément différentes, en les fondant en une seule et unique idée: le signe a défini sa personnalité distinctive, tandis que l'intuition d'ingénierie a fait de Anyware un système fort, très simple à monter et très facile à reconfigurer dans des formes et des agrégations différentes.

	MEL	LAC	WOOD	GLS	GLS NP	CAT E	CAT G	CEM	BIANCO	TITANIO
Tops / Piani / Plateaux	•	•	•	•	•	•	•	•		
Legs / Gambe / Pieds		•							•	•
Pillar legs / Plantane / Pieds tulipes		•							•	•
Beams / Telaio / Cadre		•							•	•
Modesty / Modesty / Voiles de fonds	•	•	•							





Meeting Table

en_Ayware meeting tables can be with 4 perimeter legs or central steel pillar legs available also in the lacquered finish. In the picture meeting table W. 3400 D. 1800 mm.

it_I tavoli riunione Ayware possono avere le 4 gambe perimetrali o le piantane in acciaio disponibili anche nella versione laccata. Nella foto tavolo riunioni L. 3400 P. 1800 mm.

fr_Les tables de réunion Ayware peuvent avoir 4 pieds de périmètre ou pieds colonne en acier disponible aussi laqué. Dans la photo table de réunion L. 3400 P. 1800 mm.



Fast and easy assembly

en_Anyware has been engineered for being fast assembly and easy to reconfigure. When fixing tops to the structure, screws are not necessary, just a simple allen key.

it_Anyware è stato progettato per essere veloce da montare e facile da riconfigurare. Per fissare i piani alla struttura non servono viti, basta una semplice chiave a brugola.

fr_Anyware a été projeté pour être rapide à monter et facile à réaménager. Pas de quincaillerie est nécessaire pour fixer les plateaux à la structure, juste une clé allène.



Elegant sign

en_A well-defined design that marks office environments signing them in a indelible way, tracing the rules of a precious minimalism, an elegant order, a welcome in great style.

it_Un tratto ben definito che delinea gli ambienti di lavoro firmandoli in maniera indelebile, tracciando regole di un minimalismo prezioso, di un ordine elegante, di un'accoglienza in grande stile.

fr_Un trait bien défini qui délinee les bureaux en les signant de manière indélébile, en traçant les règles d'un minimalisme précieux, d'un ordre élégant, d'un accueil en gran style.

