

BIBLOS

Technical chart

Abaco

Abaque

MARTEX

BIBLOS_tower

Technical specifications - Wall hung bookcase with columns and shelves

Spécifications techniques - Bibliothèque suspendue avec colonnes et étagères

Características técnicas - Librería suspendida con columnas y estantes

Wall hung bookcase with columns and shelves

Bibliothèque suspendue avec colonnes et étagères

Librería suspendida con columnas y estantes



BIBLOS_tower

Technical specifications - Floor standing bookcase with columns and shelves

Spécifications techniques - Bibliothèque au sol avec colonnes et étagères

Características técnicas - Librería "en el piso" con columnas y estantes

Floor standing bookcase with columns and shelves

Bibliothèque au sol avec colonnes et étagères

Librería "en el piso" con columnas y estantes



BIBLOS_tower

Technical specifications - Bookcase with columns and shelves

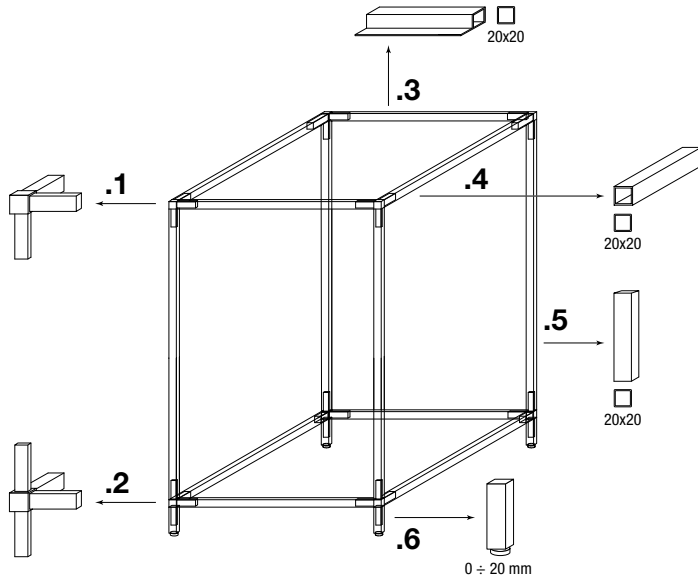
Spécifications techniques - Bibliothèque avec colonnes et étagères

Características técnicas - Librería con columnas y estantes

Floor standing frames

Colonnes au sol

Columnas "en el piso"



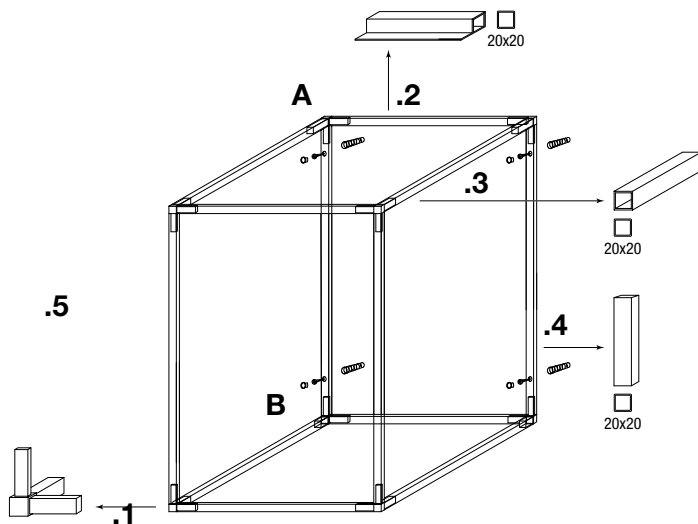
- .1 **_3-ways joints**
_Joints 3 voies
_Uniones de 3 vías
- .2 **_4-ways joints**
_Joints 4 voies
_Uniones de 4 vías
- .3 **_Horizontal front or back bars 20x20 mm**
_Traverses devant ou derrière 20x20 mm
_Travesaños delantero o trasero 20x20 mm
- .4 **_Lateral bars 20x20 mm**
_Traverses latérales 20x20 mm
_Travesaños lateral 20x20 mm
- .5 **_Vertical uprights 20x20 mm**
_Montants verticaux 20x20 mm
_Columna vertical
- .6 **_Levelling foot H. 0±20 mm**
_Pieds réglables H. 0±20 mm
_Patas ajustables A. 0±20 mm

! FLOOR STANDING FRAMES H. 2130 INCLUDE WALL ANCHOR KIT
LES COLONNES AU SOL H.2130 COMPREND UN KIT D'ANCRAGE AU MUR
LAS COLUMNAS DE TIERRA A.2130 INCLUYE KIT DE ANCLAJE A LA PARED

Wall-hung frames

Colonnes suspendues

Columnas suspendidas

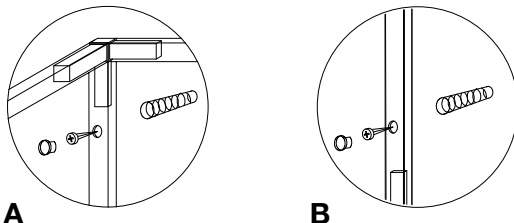


- .1 **_3-ways joints**
_Joints 3 voies
_Uniones de 3 vías
- .2 **_Horizontal front or back bars 20x20 mm**
_Traverses avant et arrière 20x20 mm
_Travesaños delantero o trasero 20x20 mm
- .3 **_Lateral bars 20x20 mm**
_Traverses latérales 20x20 mm
_Travesaños lateral 20x20 mm
- .4 **_Vertical uprights 20x20 mm**
_Montants verticaux 20x20 mm
_Columna vertical
- .5 **_In Wall-hung frames, 1 side panel is always included**
_Les colonnes suspendues incluent toujours 1 côté
_Las columnas colgantes siempre incluyen 1 costado

Technical details for wall hanging

Détails techniques pour le montage au mur

Detalles técnicos para montaje en pared



! **Maximum load capacity per wall 60 KG.**
La capacité MAX d'une colonne suspendue est de 60 KG.
La capacidad MAX de carga de una columna suspendida es de 60 KG.

! **On plasterboard walls fix the bookcase frame to the supporting structure of the wall.**
Sur les murs en plaques de plâtre, fixez le cadre de la bibliothèque à la structure portante du mur.
En paredes de cartón-yeso, fije el marco de la estantería a la estructura de soporte de la pared.

BIBLOS_tower

Technical specifications - Bookcase with columns and shelves

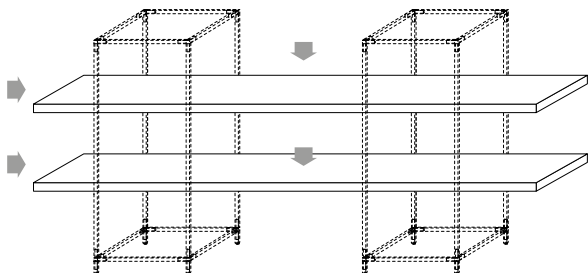
Spécifications techniques - Bibliothèque avec colonnes et étagères

Características técnicas - Librería con columnas y estantes

Th. 30 mm shelves

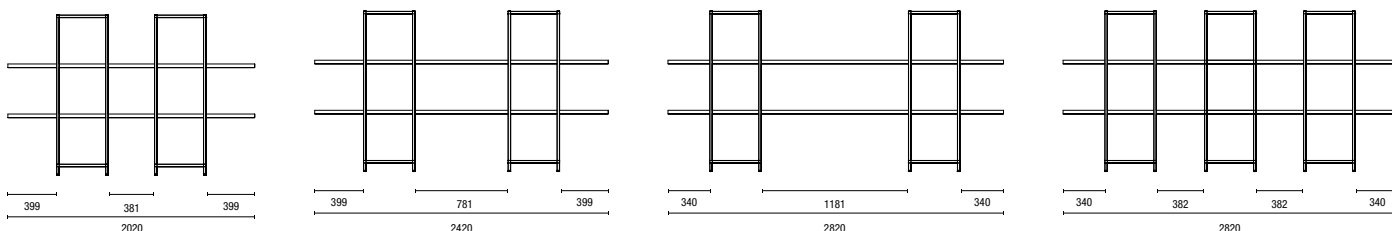
Étagères ép. 30 mm

Estantes esp. 30 mm



Column frame positioning

Positionnement colonnes | Posicionamiento de las columnas



Items optional

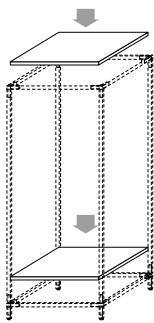
Éléments optionels

Elementos opcionales

Top and bottom

Dessus et dessous

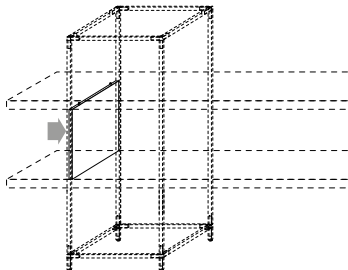
Encimera y base



Side for shelf

Côté pour étagère

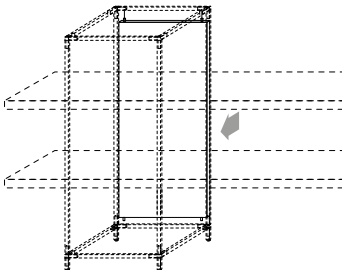
Costado para estantes



Back panel for column frame

Fond pour la colonne

Trasera



In wall hung bookcase, column already includes one side

panel to be positioned between shelves

Dans les bibliothèques suspendues, la colonne comprend

déjà un côté à positionner entre les étagères

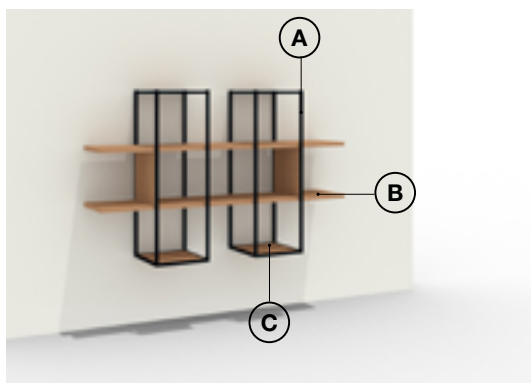
En las librerías suspendidas, la columna ya incluye un

costado para colocar entre estantes

BIBLOS_tower

Composition examples
Exemples de composition
Ejemplos de composición

.1 W. | L. | 2020 mm H. | A. | 1240 mm



	COD.	QT	
Columns Colones Columnas	A	LB0830	2
Shelves Étagères Estantes	B	LB0870	2
Top & bottom Dessus et dessous Encimera y base	C	LB0860	2

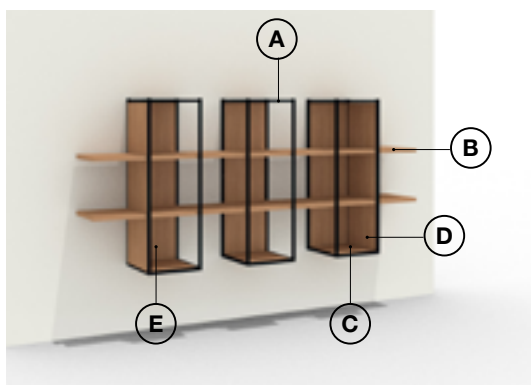
Price in melamine version | Prix en version mélaminée | Precio en versión melamina € V

* Attention: 2 side panels already included in columns

* Attention: 2 côtés sont inclus dans les colonnes

* Atención: 2 costados están incluidos en las columnas

.2 W. | L. | 2820 mm H. | A. | 1240 mm



	COD.	QT	
Columns Colones Columnas	A	LB0830	3
Shelves Étagères Estantes	B	LB0900	2
Top & bottom Dessus et dessous Encimera y base	C	LB0860	3
Side panels Côté Costados	D	LB0910	3
Back panel Fond Trasera	E	LB0920	3

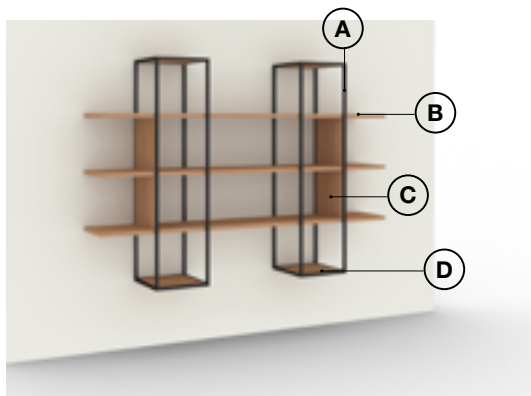
Price in melamine version | Prix en version mélaminée | Precio en versión melamina € V

* Attention: 3 side panels already included in columns

* Attention: 3 côtés sont inclus dans les colonnes

* Atención: 3 costados están incluidos en las columnas

.3 W. | L. | 2420 mm H. | A. | 1650 mm



	COD.	QT	
Columns Colones Columnas	A	LB0840	2
Shelves Étagères Estantes	B	LB0880	3
Side panels Côté Costados	C	LB0910	2
Top & bottom Dessus et dessous Encimera y base	D	LB0860	2

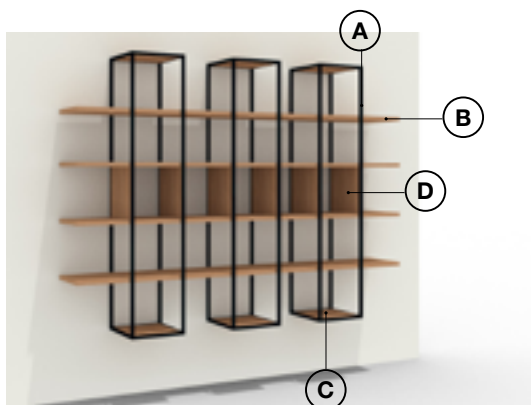
Price in melamine version | Prix en version mélaminée | Precio en versión melamina € V

* Attention: 2 side panels already included in columns

* Attention: 2 côtés sont inclus dans les colonnes

* Atención: 2 costados están incluidos en las columnas

.4 W. | L. | 2820 mm H. | A. | 2060 mm



	COD.	QT	
Columns Colones Columnas	A	LB0850	3
Shelves Étagères Estantes	B	LB0900	4
Top & bottom Dessus et dessous Encimera y base	C	LB0860	3
Side panels Côté Costados	D	LB0910	3

Price in melamine version | Prix en version mélaminée | Precio en versión melamina € V

* Attention: 3 side panels already included in columns

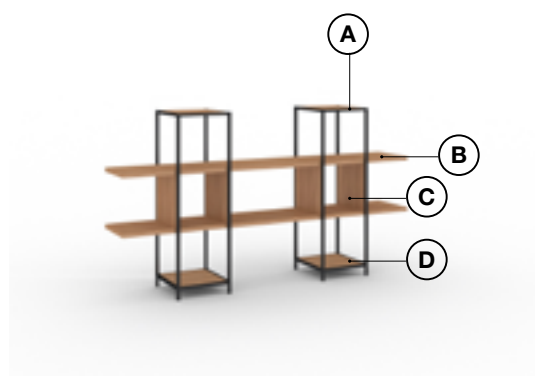
* Attention: 3 côtés sont inclus dans les colonnes

* Atención: 3 costados están incluidos en las columnas

BIBLOS_tower

Composition examples
Exemples de composition
Ejemplos de composición

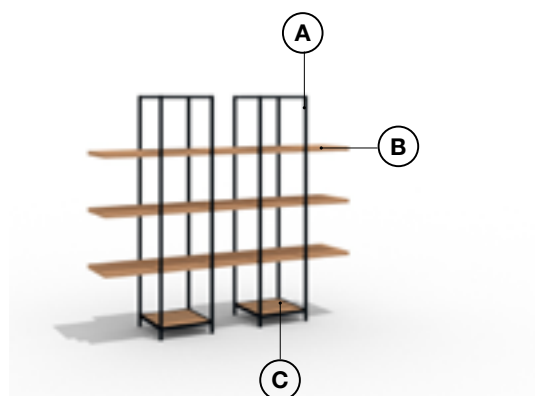
.5 W. | L. | 2420 mm H. | A. | 1310 mm



	COD.	QT
Columns Colonnes Columnas	A LB0800	2
Shelves Étagères Estantes	B LB0880	2
Side panels Côté Costados	C LB0910	4
Top & bottom Dessus et dessous Encimera y base	D LB0860	2

Price in melamine version | Prix en version mélaminée | Precio en versión melamina € V

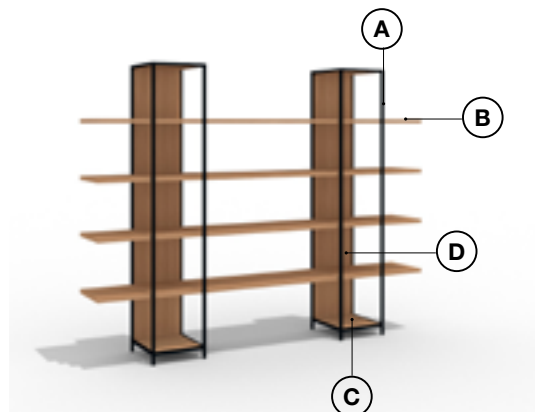
.6 W. | L. | 2020 mm H. | A. | 1720 mm



	COD.	QT
Columns Colonnes Columnas	A LB0810	2
Shelves Étagères Estantes	B LB0870	3
Top & bottom Dessus et dessous Encimera y base	C LB0860	2

Price in melamine version | Prix en version mélaminée | Precio en versión melamina € V

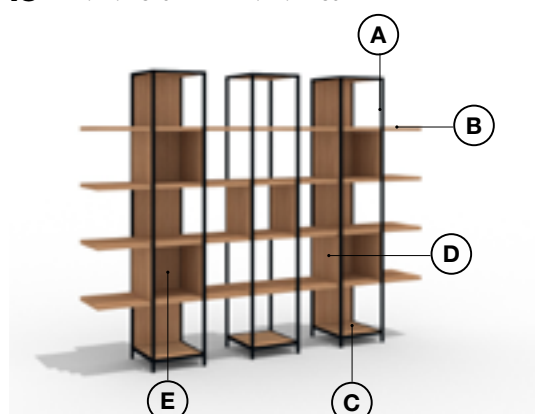
.7 W. | L. | 2820 mm H. | A. | 2130 mm



	COD.	QT
Columns Colonnes Columnas	A LB0820	2
Shelves Étagères Estantes	B LB0890	4
Top & bottom Dessus et dessous Encimera y base	C LB0860	2
Back panel Fond Trasera	D LB0940	2

Price in melamine version | Prix en version mélaminée | Precio en versión melamina € V

.8 W. | L. | 2820 mm H. | A. | 2130 mm



	COD.	QT
Columns Colonnes Columnas	A LB0820	3
Shelves Étagères Estantes	B LB0900	4
Top & bottom Dessus et dessous Encimera y base	C LB0860	3
Side panels Côté Costados	D LB0910	10
Back panel Fond Trasera	E LB0940	2

Price in melamine version | Prix en version mélaminée | Precio en versión melamina € V

BIBLOS_grid

Technical specifications - Modular bookshelf

Spécifications techniques - Bibliothèque modulaire

Características técnicas - Librería modular

BIBLOS is a modular bookcase completely configurable.

Each composition is unique and for this reason each quotation will be confirmed by the sales office along with a drawing with clear indication of the finishes requested.

BIBLOS est une bibliothèque modulaire entièrement configurable.

Chaque composition est unique et pour cette raison chaque devis sera confirmé par le service commercial accompagné d'un dessin avec indication des finitions demandées.

BIBLOS es una librería modular completamente configurable.

Cada composición es única y por ello cada cotización será confirmada por la oficina de ventas junto con un dibujo con clara indicación de los acabados solicitados.

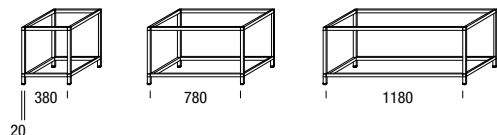


BIBLOS_grid

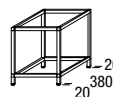
Technical specifications - Modular bookshelf
Spécifications techniques - Bibliothèque modulaire
Características técnicas - Librería modular

Modularity Modularité Modularidad

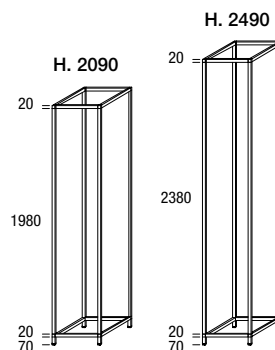
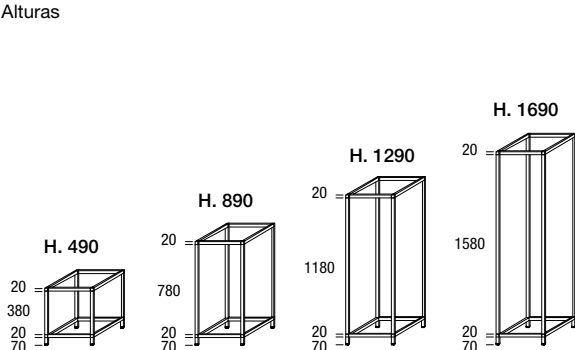
Widths 400, 800, 1200 mm
Largeurs 400, 800, 1200 mm
Anchos 400, 800, 1200 mm



Depths 420 mm
Profondeurs 420 mm
Profundidades 420 mm



Heights Hauteurs Alturas



⚠ **ATTENTION: ANCHOR TO THE WALL, ADD 1 KIT FOR EVERY MODULE ITEM LB1080**

ATTENTION: FIXATION AU MUR, AJOUTER 1 KIT POUR CHAQUE CODE DE MODULE CODE **LB1080**

ATENCIÓN: FIJAR A LA PARED, AÑADIR 1 KIT PARA CADA DE MÓDULO CÓDIGO **LB1080**

⚠ **ATTENTION: IT IS POSSIBLE TO REACH EVEN HEIGHTS GREATER THAN 2490 MM, BUT THE BOOKSHELF MUST ALWAYS BE ANCHORED TO THE WALL.**

ATTENTION: POUR HAUTEURS SUPÉRIEURES À 2490MM IL FAUT IMPÉRATIVEMENT ANCRER LA BIBLIOTHÈQUE AU MUR.

ATENCIÓN: ES POSIBLE ALCANZAR INCLUSO ALTURAS MAYORES DE 2490 MM, PERO LA LIBRERÍA DEBE ESTAR SIEMPRE FIJADA A LA PARED.

BIBLOS_grid

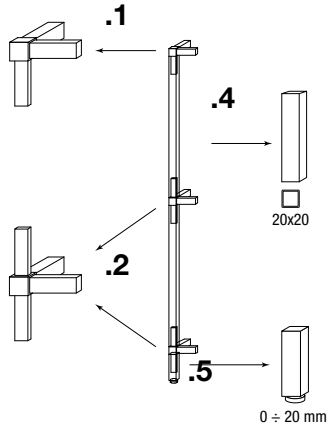
Technical specifications - Modular bookshelf

Spécifications techniques - Bibliothèque modulaire

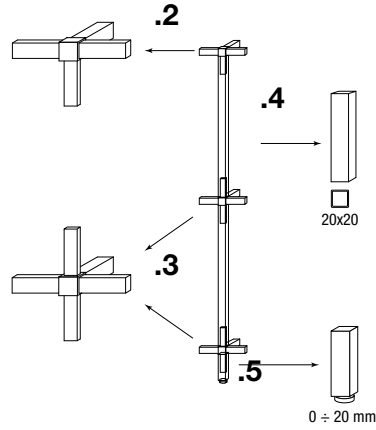
Características técnicas - Librería modular

Components | Composants | Componentes

Uprights for start/end module
 Montants verticaux de départ ou final
 Columna vertical inicial o final



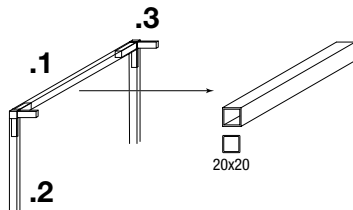
Uprights for intermediate module
 Montants verticaux intermédiaire
 Columna vertical intermedia



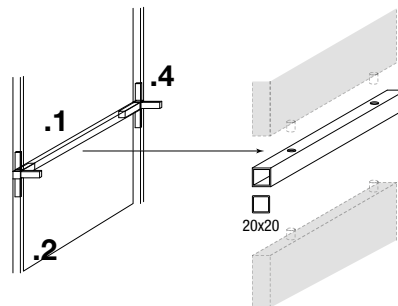
- .1** **_3-ways joint**
 _Joint 3 voies
 _Uniones de 3 vías
- .2** **_4-ways joint**
 _Joint 4 voies
 _Uniones de 4 vías
- .3** **_5-ways joint**
 _Joint 5 voies
 _Uniones de 5 vías
- .4** **_Vertical uprights 20x20 mm**
 _Montant vertical 20x20 mm
 _Columna vertical
- .5** **_Levelling foot H. 0±20 mm**
 _Pied réglable H. 0±20 mm
 _Pata ajustables A. 0±20 mm

Crossbeams Traverses | Perfil

Lateral crossbeam
 Traverse laterale
 Perfil lateral

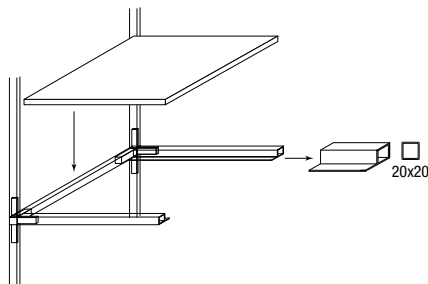


Lateral crossbeam for side panel
 Traverse laterale pour côté
 Perfil lateral por costado

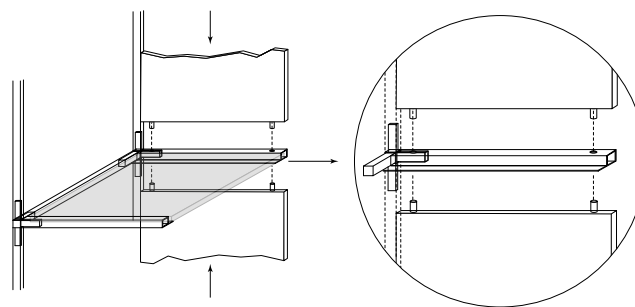


- .1** **_Lateral crossbeam**
 _Traverse laterale
 _Perfil lateral
- .2** **_Vertical upright 20x20 mm**
 _Montant vertical 20x20 mm
 _Columna vertical
- .3** **_3-ways joint**
 _Joint 3 voies
 _Uniones de 3 vías
- .4** **_4-ways joint**
 _Joint 4 voies
 _Uniones de 4 vías

Front/back crossbeam with shelf
 Traverses avant et arrière avec étagère
 Perfil frontal per estante



Front/back crossbeam with shelf for back panel
 Traverses avant et arrière avec étagère pour fond
 Perfiles frontales y posteriores con estante por trasera



BIBLOS_grid

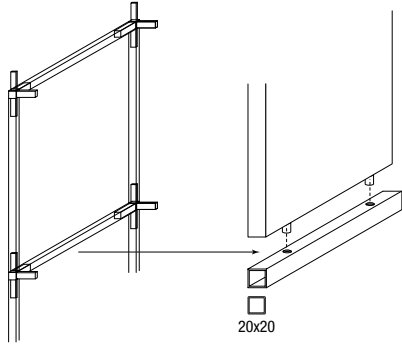
Technical specifications - Modular bookshelf

Spécifications techniques - Bibliothèque modulaire

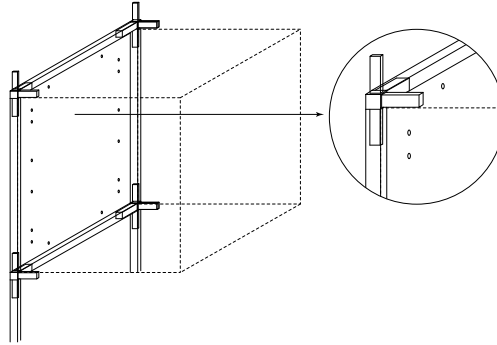
Características técnicas - Librería modular

Side panels | Côtés | Costados

Side Panel
Côté
Costados

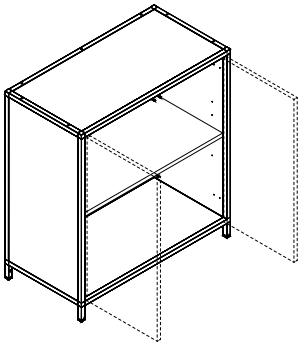


Side Panel for cabinet
Côté pour meuble
Costados para contenedor

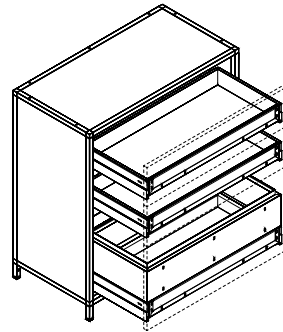


Storage modules | Meubles | Módulos contenedores

Module with doors
Module avec portes
Módulo con puertas



Module with drawers and large drawer
Module avec tiroirs et grand tiroir
Módulo con cajones y cajon grande



Push & Pull opening
Ouverture Push & Pull
Abertura Push & Pull

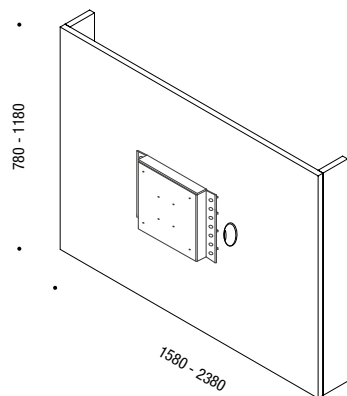


Large drawer carrying capacity 50 Kg
Capacité du grand tiroir 50 Kg
Capacidad cajones 50 Kg

TV hanging module

Module pour écran accroché

Módulo de TV colgante



Wire management compartment / back side

Compartment électricifiable / face arrière cache câbles

Compartimento electricificable / cara posterior



If the bookcase is positioned in the center of the room, always add the cover panel **PAG 561**

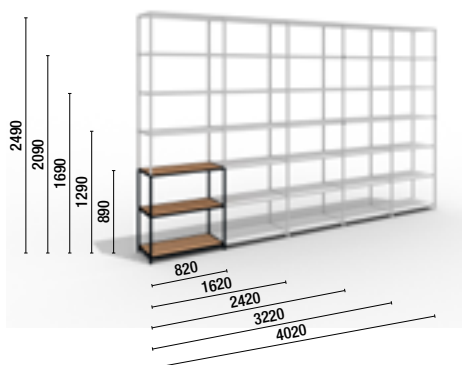
Si la bibliothèque est positionnée en bureaux paysagers, ajoutez toujours un panneau de cache câbles **PAGE 561**

Si la librería está colocada en el centro de la habitación, siempre agregue un panel de cubierta **PAGE 561**

BIBLOS_grid

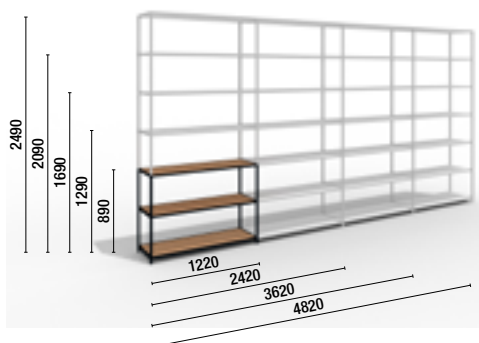
Composition examples
Exemples de composition
Ejemplos de composición

.1 Open compositions with melamine shelves | Compositions modulaires avec étagères en mélamine | Composiciones abiertas con estantes de melamina



	H. 890 mm	H. 1290 mm	H. 1690 mm	H. 2090 mm	H. 2490 mm
L. W. 820 mm	LB2005 € V	LB2006 € V	LB2007 € V	LB2008 € V	LB2009 € V
L. W. 1620 mm	LB2010 € V	LB2011 € V	LB2012 € V	LB2013 € V	LB2014 € V
L. W. 2420 mm	LB2015 € V	LB2016 € V	LB2017 € V	LB2018 € V	LB2019 € V
L. W. 3220 mm	LB2020 € V	LB2021 € V	LB2022 € V	LB2023 € V	LB2024 € V
L. W. 4020 mm	LB2025 € V	LB2026 € V	LB2027 € V	LB2028 € V	LB2029 € V

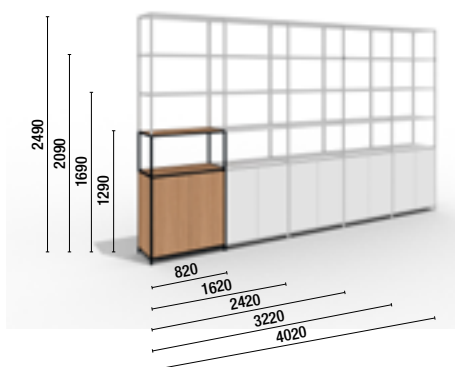
.2 Open compositions with melamine shelves | Compositions modulaires avec étagères en mélamine | Composiciones abiertas con estantes de melamina



	H. 890 mm	H. 1290 mm	H. 1690 mm	H. 2090 mm	H. 2490 mm
L. W. 1220 mm	LB2030 € V	LB2031 € V	LB2032 € V	LB2033 € V	LB2034 € V
L. W. 2420 mm	LB2035 € V	LB2036 € V	LB2037 € V	LB2038 € V	LB2039 € V
L. W. 3620 mm	LB2040 € V	LB2041 € V	LB2042 € V	LB2043 € V	LB2044 € V
L. W. 4820 mm	LB2045 € V	LB2046 € V	LB2047 € V	LB2048 € V	LB2049 € V

.3 Open compositions with melamine shelves, doors and backs

Compositions modulaires en mélamine avec étagères, portes et fonds | Composiciones abiertas en melamina con estantes, puertas y trasera



	H. 1290 mm	H. 1690 mm	H. 2090 mm	H. 2490 mm	-
L. W. 820 mm	LB2050 € V	LB2051 € V	LB2052 € V	LB2053 € V	
L. W. 1620 mm	LB2054 € V	LB2055 € V	LB2056 € V	LB2057 € V	
L. W. 2420 mm	LB2058 € V	LB2059 € V	LB2060 € V	LB2061 € V	
L. W. 3220 mm	LB2062 € V	LB2063 € V	LB2064 € V	LB2065 € V	
L. W. 4020 mm	LB2066 € V	LB2067 € V	LB2068 € V	LB2069 € V	

BIBLOS_grid

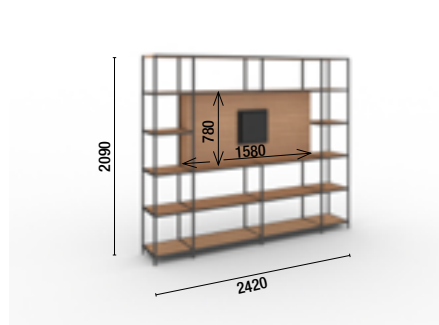
Composition examples

Exemples de composition

Ejemplos de composición

.1 Open composition with melamine shelves and TV hanging module with bracket

Compositions modulaires en mélamine avec étagères et module pour écran avec supports | Composiciones abiertas de melamina con estantes y módulo TV colgante con soportes

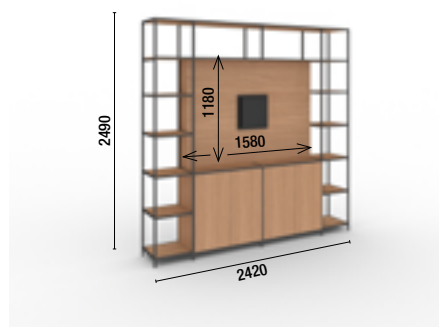


	H. 2090 mm			
L. W. 2420 mm	LB2070 € V			

.2 Open composition with melamine shelves, doors and TV hanging module with bracket

Compositions modulaires en mélamine avec étagères, portes et module pour écran avec supports

Composiciones abiertas de melamina con estantes, puertas y módulo TV colgante con soportes

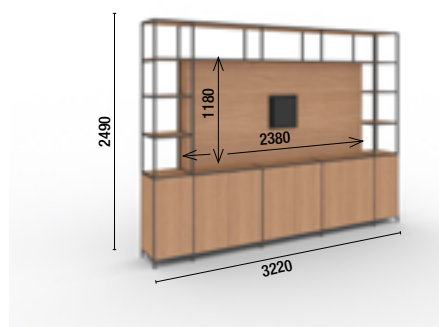


	H. 2490 mm			
L. W. 2420 mm	LB2071 € V			

.3 Open composition with melamine shelves, doors and TV hanging module with bracket

Compositions modulaires en mélamine avec étagères, portes et module pour écran avec supports

Composiciones abiertas de melamina con estantes, puertas y módulo TV colgante con soportes



	H. 2490 mm			
L. W. 3220 mm	LB2072 € V			