

NUCLEO

Technical chart

Abaco

Abaque

MARTEX

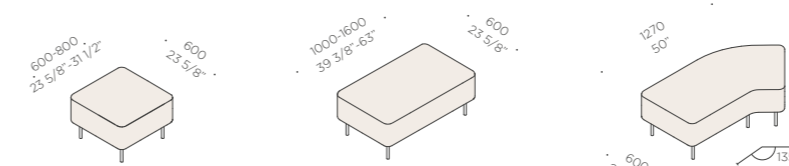
Nucleo pouf

en_It is a modular upholstered system, which can be reconfigured at any time and it is presented both with individual elements and with articulated compositions, where shapes and colors play a decisive role. They are also customizable with movable laptop tops or fixed tables and plug-in sockets with integrated USB.

it_È un sistema di imbottiti modulari, riconfigurabile in qualsiasi momento. Essi si esprimono sia con elementi singoli che con composizioni articolate, dove forma e colori giocano un ruolo determinante. Sono inoltre personalizzabili con piani per laptop mobili o tavolini fissi e prese plug-in con USB integrati.

fr_Système modulaire de poufs qui peut être reconfiguré à tout moment. Ils s'expriment soit avec des éléments individuels que avec des compositions articulées, où la forme et les couleurs jouent un rôle décisif. Ils sont également personnalisables avec tablettes pivotantes ou fixes et prises avec USB intégré.

Pouf / Pouf / Pouf H. 430 mm - 17"

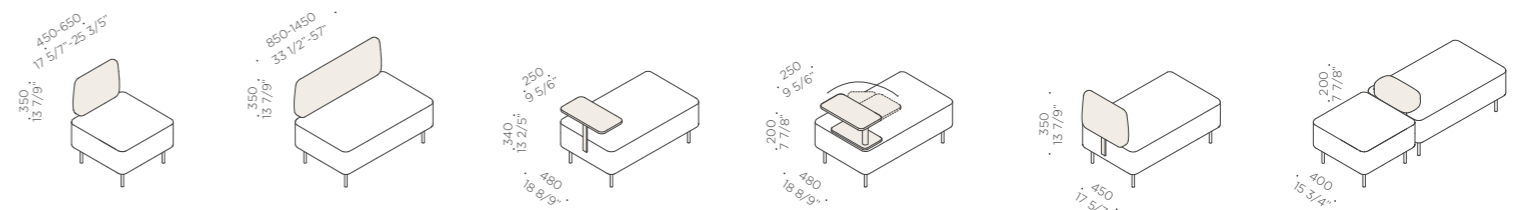


Pouf fixing / Fissaggio pouf / Liaison pouf



en_Every pouf is always equipped with hooks to be reconfigurable
it_Ogni pouf è sempre dotato di agganci per essere riconfigurabile
fr_Chaque pouf est équipé de pièces de liaison pour être toujours reconfigurable

Accessories / Accessori / Accessoires



en_Back
it_Schienale
fr_Dossier

en_Back
it_Schienale
fr_Dossier

en_Fixed end table
it_Tavolo terminale fisso
fr_Tablette terminale fixe

en_Turnable table + fixed tray
it_Tavolo girevole + vassoio fisso
fr_Tablette pivotante + tablette fixe

en_Armrest
it_Bracciolo
fr_Accoudoir

en_Armrest between poufs
it_Bracciolo tra pouf
fr_Accoudoir entre poufs

Options / Opzioni / Options



en_Black metal structure
it_Struttura metallo nero
fr_Structure en métal noir



en_Wooden structure
it_Struttura legno
fr_Structure en bois



en_Cable management, custom power module
it_Elettrificazione, a richiesta diverse prese di corrente
fr_Électrification, sur demande différentes prises



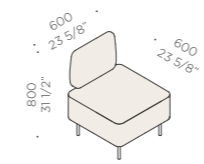
Nucleo armchair & sofa

en_It is a modular armchair and sofas system that can be personalized by integrated power and Usb chargers and tables.

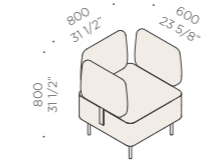
it_È un sistema di poltrone e divani componibili. Sono personalizzabili con prese plug in con USB integrati o tavolini.

fr_Système de fauteuils et canapés modulaires. Ils peuvent être personnalisés avec prises avec USB intégré ou tablettes.

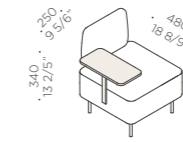
Armchair / Poltrona / Fauteuil



en_Armchair with back
it_Poltrona con schienale
fr_Fauteuil avec dossier



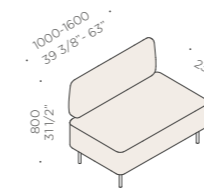
en_Armchair with armrests
it_Poltrona con braccioli
fr_Fauteuil avec accoudoirs



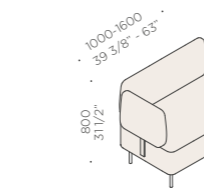
en_Fixed end table
it_Tavolo terminale fisso
fr_Tablette terminale fixe

Accessories / Accessori / Accessoires

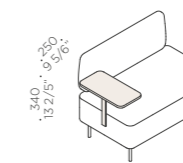
Sofa / Divano / Canapé



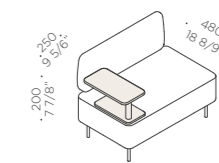
en_Sofa with back
it_Divano con schienale
fr_Canapé avec dossier



en_Sofa with armrests
it_Divano con braccioli
fr_Canapé avec accoudoirs



en_Fixed end table
it_Tavolo terminale fisso
fr_Tablette terminale fixe



en_Turnable table + tray
it_Tavolo girevole + vassoio
fr_Tablette pivotante + tablette fixe

Accessories / Accessori / Accessoires

Options / Opzioni / Options



en_Black metal structure
it_Struttura metallo nero
fr_Structure en métal noir



en_Wooden structure
it_Struttura legno
fr_Structure en bois



en_Cable management, custom power module
it_Elettificazione, a richiesta diverse prese di corrente
fr_Electrification, sur demande différentes prises



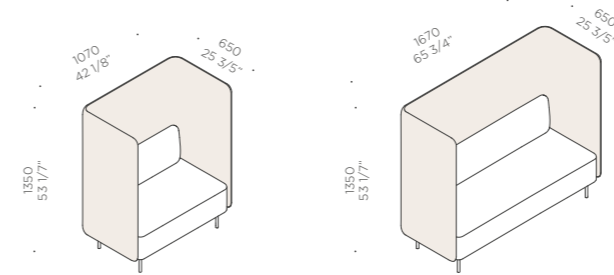
Nucleo Business

en_Thanks to the high back and the configuration with tables and electrification, the Business armchair is ideal in lounge areas or in open space when you need privacy in comfortable work or relax areas.

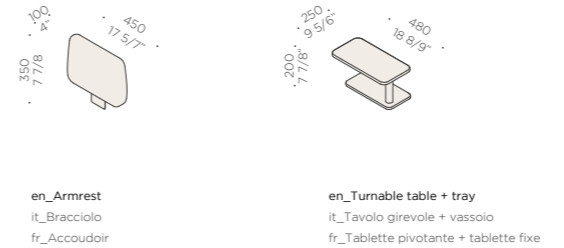
it_Grazie allo schienale alto e alla configurazione con tavolini ed elettrificazione, la poltrona Business è ideale in aree lounge o in open space quando si necessita di privacy in confortevoli aree di lavoro o relax.

fr_Grâce au dossier haut et à la configuration avec tablette et électrification, la fauteuil Business est idéal dans les zones d'attente ou dans les espaces ouverts quand vous avez besoin d'intimité et confort pour travailler ou se relaxer.

Armchair / Poltrona / Fauteuil



Accessories / Accessori / Accessoires



en_Armrest
it_Bracciolo
fr_Accoudoir

en_Tunable table + tray
it_Tavolo girevole + vassoio
fr_Tablette pivotante + tablette fixe

Options / Opzioni / Options



en_Black metal structure
it_Struttura metallo nero
fr_Structure en métal noir



en_Wooden structure
it_Struttura legno
fr_Structure en bois



en_Cable management, custom power module
it_Elettificazione, a richiesta diverse prese di corrente
fr_Electrification, sur demande différentes prises



POUFS AND SEATS FOR ARMCHAIRS AND SOFAS

Structure: poplar wood multilayer panels, padding in fireproof polyurethane foam, 50 mm thickness, 65 kg/m³ density, padding in fireproof polyurethane foam, 20 mm thickness, 65 kg/m³ density "lens shaped", fireproof class 1 fire-retardant fabric covering.

Feet: round steel pipe 20 mm diameter painted with epoxide powders, or solid ash 30 mm diameter.

The connection between poufs is guaranteed by snap fixings made of nylon with fiberglass.



ARMRESTS AND BACKS FOR POUFS, ARMCHAIRS AND SOFAS

Structure: 30 mm thick melamine panels, padding in fireproof polyurethane foam, 100 mm thickness, 65 kg/m³ density, fireproof class 1 fire-retardant fabric covering.

Support bracket: steel sheet 10 mm or 2 mm thickness, painted with black epoxy powders. A wooden cover is available.

Back: it is fixed to the pouf through metric screws from within the multilayer structure, while the backs of the meeting compositions are simply positioned by inserting the support bracket between the panel and the pouf.

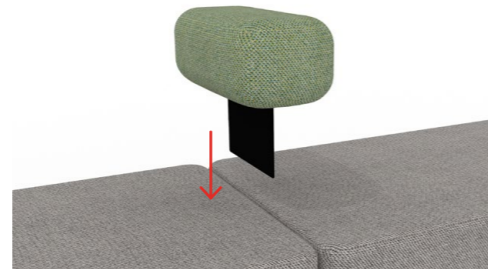


ARMREST BETWEEN POUFS

Structure: 18 mm thick melamine panels, padding in fireproof polyurethane foam, 100 mm thickness, 65 kg/m³ density, fireproof class 1 fire-retardant fabric covering.

Support bracket: steel sheet 2 mm thickness, painted with black epoxy powders.

They are simply positioned by inserting the support bracket between the poufs.



SIDE FIXED TABLE

Top: 20 mm thick oak wood blockboard panel, oak wood veneered on both sides, painted with stain-resistant acrylic paint, or 18 mm thick melamine panel white finish or lacquered with polyurethane paints matt finish.

Support bracket: steel sheet 10 mm thickness, painted with black epoxy powders. A wooden cover is available.

The side fixed table is fixed to the pouf through metric screws from within the multilayer structure.



SWIVEL TABLE WITH FIXED TRAY

Top: 20 mm thick oak wood blockboard panels, oak wood veneered on both sides, painted with stain-resistant acrylic paint, or 18 mm thick melamine panel lacquered with polyurethane paints matt finish.

Fixed tray: 20 mm thick oak blockboard panels, oak wood veneered on both sides, painted with stain-resistant acrylic paints or in 18 mm thick MDF lacquered with polyurethane paints matt finish.

Swivel support: made of steel tube diameter mm 30 painted with black epoxy powders, inserted into nylon bushings to ensure easy rotation.



BUSINESS ARMCHAIR

Seat: poplar multilayer structure, padding in fireproof polyurethane foam, 50 mm thickness 65 kg/m³ density, padding in fireproof polyurethane foam, 20 mm thickness 65 kg/m³ density, "lens shaped", fireproof class 1 fire-retardant fabric covering.

Feet: round steel pipe 20 mm diameter painted with black epoxide powders, or solid ash 30 mm diameter.

Back: 25 mm thick multilayer panels, padding in fireproof polyurethane foam 5 mm thickness, fireproof class 1 fire-retardant fabric covering. The back is fixed to the seat through metric screws from within the seat.



ARMREST AND LUMBAR SUPPORT FOR BUSINESS ARMCHAIR

Structure: 30 mm thick melamine panels, padding in fireproof polyurethane foam, 100 mm thickness 65 kg/m³ density, fireproof class 1 fire-retardant fabric covering.

Support bracket: steel sheet 2 mm thickness, painted with epoxy powders. They are simply positioned by inserting the support bracket between the panel and the pouf.



POUFS, ARMCHAIRS, SOFAS AND BUSINESS ARMCHAIRS WIRE MANAGEMENT

Poufs, armchairs, sofas and business armchairs can be equipped with built-in power socket (Shuko, France, UK) + 1 USB port.



POUF E SEDUTE PER POLTRONE E DIVANI

Casse: realizzate in multistrato di pioppo, imbottitura di poliuretano espanso ignifugo sp. mm. 50 densità 65 kg./mc., imbottitura di poliuretano espanso ignifugo sp. mm. 20 densità 65 kg./mc. con sagomatura a "lente", rivestimento in tessuto ignifugo in classe 1 di reazione al fuoco.

Piedini: realizzati in tubo di acciaio diametro 20 mm. verniciati a polveri epossidiche, oppure in frassino massiccio diametro 30 mm.

L'unione tra pouf è garantita da agganci a scatto realizzati in nylon caricato con fibra di vetro.



BRACCIOLI E SCHIENALI PER POUF, POLTRONE E DIVANI

Supporto interno: realizzato in melaminico sp. 30 mm., imbottitura di poliuretano espanso ignifugo sp. mm. 100 sagomato densità 65 kg./mc., rivestimento in tessuto ignifugo in classe 1 di reazione al fuoco.

Staffa di supporto: realizzata in lamiera di acciaio sp. mm. 10 o mm. 2 verniciata con polveri epossidiche nere. È disponibile una cover in legno.

Schienali: gli schienali del pouf vengono fissati allo stesso tramite viti a passo metrico dall'interno delle casse in multistrato, mentre gli schienali delle composizioni meeting vengono semplicemente posizionati infilando la lamiera di supporto tra il pannello ed il pouf.

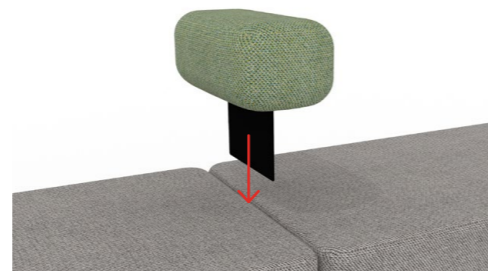


BRACCIOLLO TRA I POUF

Supporto interno: realizzato in melaminico sp. 18 mm., imbottitura di poliuretano espanso ignifugo sp. mm. 100 sagomato densità 65 kg./mc., rivestimento in tessuto ignifugo in classe 1 di reazione al fuoco.

Staffa di supporto: realizzata in lamiera di acciaio sp. mm. 2 verniciata con polveri epossidiche nere.

Vengono posizionati semplicemente infilando la lamiera di supporto tra i due pouf.



TAVOLINO TERMINALE FISSO

Piano: realizzato in listellare di rovere sp. 20 mm., impiallaciato con tranciato di rovere su entrambi i lati, verniciato con vernici acriliche antimacchia oppure in melaminico bianco sp. mm. 18 oppure laccato con vernici poliuretatiche opache.

Staffa di supporto: realizzata in lamiera di acciaio sp. mm. 10 verniciata con polveri epossidiche nere. È disponibile una cover in legno.

Il tavolino terminale fisso viene fissato al pouf tramite viti a passo metrico dall'interno della cassa in multistrato.



TAVOLINO GIREVOLE CON VASSOIO FISSO:

Piano: realizzato in listellare di rovere sp. 20 mm., impiallaciato con tranciato di rovere su entrambi i lati, verniciato con vernici acriliche antimacchia oppure in melaminico sp. mm. 18 laccato con vernici poliuretatiche opache.

Vassoio fisso: realizzato in listellare di rovere sp. 20 mm., impiallaciato con tranciato di rovere su entrambi i lati, verniciato con vernici acriliche antimacchia oppure in mdf sp. mm. 18 laccato con vernici poliuretatiche opache.

Supporto girevole: realizzato in tubo di acciaio diametro mm. 30 verniciato con polveri epossidiche nere, inserito in boccole di nylon per garantire una rotazione agevole.

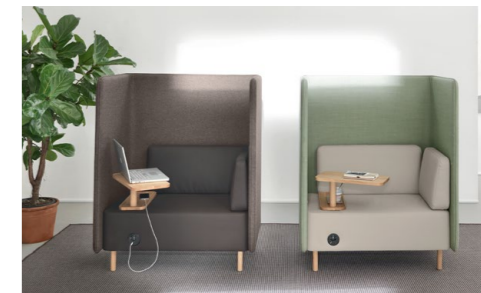


POLTRONA BUSINESS

Seduta: realizzata con casse in multistrato di pioppo, imbottitura di poliuretano espanso ignifugo sp. mm. 50 densità 65 kg./mc., imbottitura di poliuretano espanso ignifugo sp. mm. 20 densità 65 kg./mc. con sagomatura a "lente", rivestimento in tessuto ignifugo in classe 1 di reazione al fuoco.

Piedini: realizzati in tubo di acciaio diametro 20 mm. verniciati a polveri epossidiche nere, oppure in frassino massiccio diametro 30 mm.

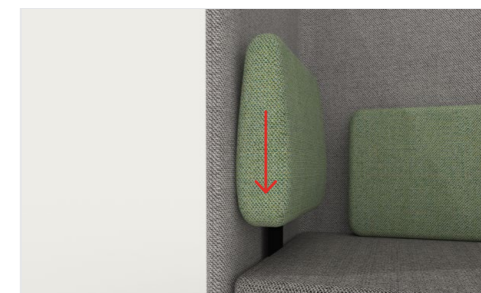
Schienale: realizzato in multistrato sp. mm. 25 con imbottitura in poliuretano espanso ignifugo sp. mm. 5. Gli schienali sono rivestiti con tessuto in classe 1 di reazione al fuoco. Il fissaggio dello schienale alla seduta avviene mediante viti a passo metrico, accedendo dall'interno della seduta stessa.



BRACCIOLLO E SUPPORTO LOMBARE PER POLTRONA BUSINESS

Supporto interno: realizzato in melaminico sp. 30 mm., imbottitura di poliuretano espanso ignifugo sp. mm. 100 sagomato densità 65 kg./mc., rivestimento in tessuto ignifugo in classe 1 di reazione al fuoco.

Staffa di supporto: realizzata in lamiera di acciaio sp. mm. 2 verniciata con polveri epossidiche. Vengono semplicemente posizionati infilando la lamiera di supporto tra il pannello ed il pouf



ELETTRIFICAZIONE POUF, POLTRONE, DIVANI E POLTRONE BUSINESS

Pouf, poltrone, divani e poltrona business sono dotabili di presa di corrente ad incasso con presa di potenza (Shuko, Francia, UK) + 1 USB alimentata.



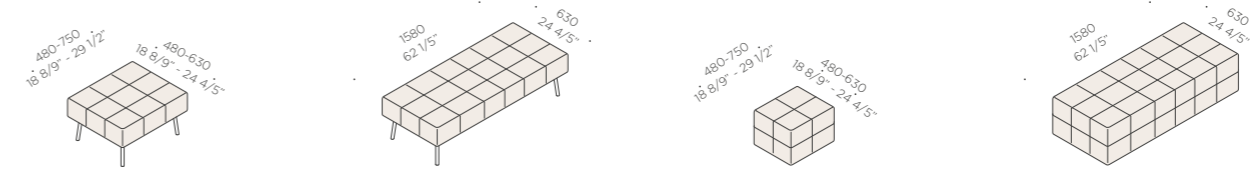
Inattesa

en_It is an upholstered system which includes armchairs, sofas with low or high back, floor poufs or on feet, designed to make welcoming public and private spaces. The backrests can be customized with thermoformed fabric.

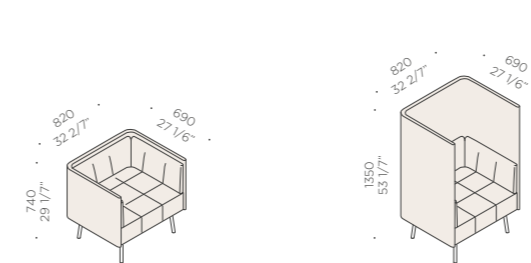
it_È un sistema di imbottiti che comprende poltroncine, divanetti con schienale basso e alto, pouf a terra o con piedini, pensati per rendere accoglienti spazi pubblici e privati. Gli schienali possono essere personalizzati con tessuto termoformato.

fr_Système de chauffeuses qui comprend fauteuils, canapés avec dossier bas et haut, poufs avec ou sans pieds, conçus pour créer espaces publics et privés accueillants. Les dossiers peuvent être personnalisés avec tissu thermoformé.

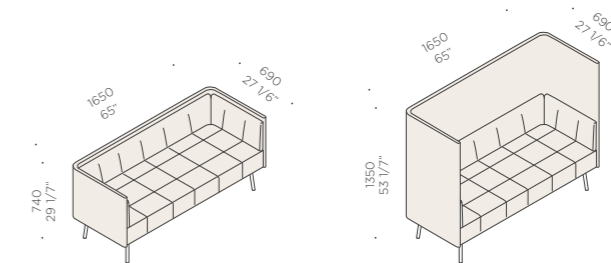
Pouf / Pouf / Pouf H. 410 mm - 16 1/7"



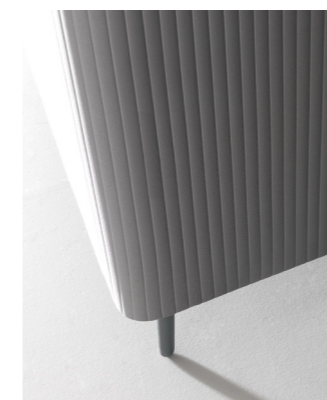
Armchair / Poltrona / Fauteuil



Sofa / Divano / Canapé



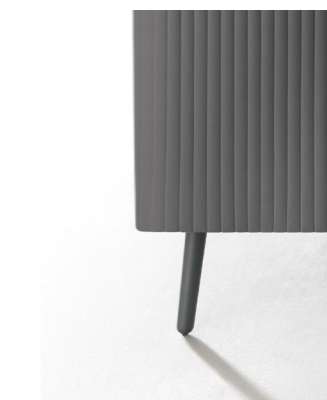
Options / Opzioni / Options



en_Thermoforming back
it_Schienale termoformato
fr_Dossier avec thermoformage



en_Smooth back
it_Schienale liscio
fr_Dossier lisse



en_Grigio Carbone lacquered feet
it_Piedini laccati Grigio Carbone
fr_Pieds laqués Grigio Carbone



en_Beech feet
it_Piedini in faggio
fr_Pieds hêtre



BACK IN SMOOTH "FLAT" OR THERMOFORMING "3D" FABRIC

18 mm multilayer panel, padding in fireproof polyurethane foam 5 mm thickness, covering in smooth or thermoforming fireproof class 1 fire-retardant fabric.

Connection system between back and seat with double steel bayonet fittings

Armrest and lumbar support: they are fixed with a quick snap connection system and are made of 18 mm thick multilayer panel, covered with quilted fabric, as per catalogues list.



SEATS

18 mm thick multilayer structure reinforced with pinewood corners. Padding in fireproof non-deformable polyurethane foam; fireproof class 1 fire-retardant fabric covering.



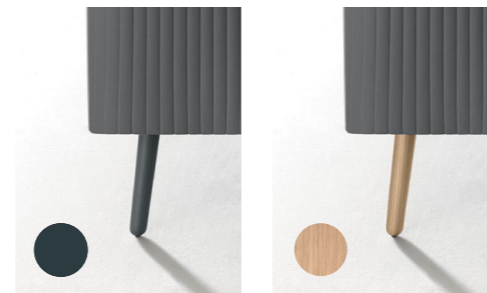
CUSHIONS

18 mm thick multilayer support, padding in polyurethane foam, smooth quilted fabric covering. they are fixed with a quick snap connection system already mounted on the lumbar support.



FEET

Legs in turned ash wood, can be also lacquered in matt grigio carbone finish. They are fixed under the seat on special plates using metric screws.



SCHIENALE LISCIO "FLAT" O TERMOFORMATO "3D"

Realizzato in multistrato sp. mm. 18 con imbottitura in poliuretano espanso ignifugo sp. mm. 5. Gli schienali possono essere rivestiti con tessuto liscio o termoformato entrambi in classe 1 di reazione al fuoco.

Il sistema di aggancio fra schienale e seduta avviene, nella parte posteriore tramite un sistema con doppia baionetta in acciaio e lateralmente con staffe angolari e viti a passo metrico.

Bracciolo e supporto lombare: sono fissati con sistema di aggancio rapido a scatto e sono realizzati in multistrato da sp. 18 mm rivestiti in tessuto trapuntato, nei tessuti a catalogo



SEDUTE

La struttura è realizzata in multistrato sp.18 mm rinforzata con angolari in abete. L'imbottitura è realizzata in poliuretano espanso ignifugo. Il rivestimento è realizzato in tessuto ignifugo in classe 1 di reazione al fuoco.



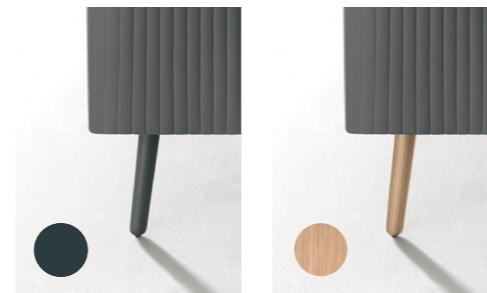
CUSCINI

Sono realizzati con supporto in multistrato sp. mm. 18, con imbottitura in poliuretano espanso rivestito in tessuto trapuntato liscio. Sono fissati con sistema di aggancio rapido a scatto già montato sullo schienale.



PIEDINI

I piedini per l'appoggio a terra sono realizzati in faggio tornito e possono essere laccati opachi in grigio carbone. Vengono avvitati sul fondo della seduta su apposite piastre mediante viti a passo metrico presente sulla sommità del piedino stesso.



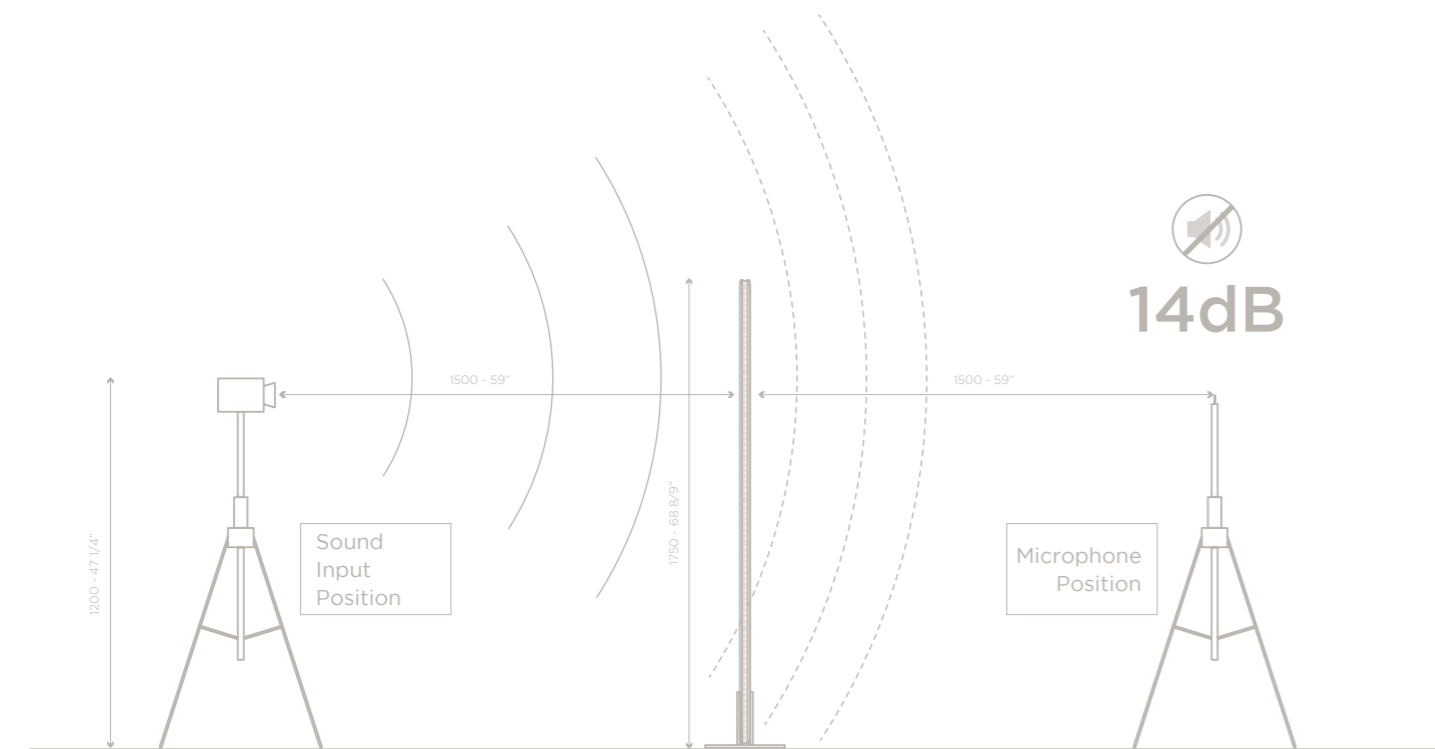
Nucleo panel details

Sound absorption and sound attenuation / Assorbimento acustico e attenuazione sonora / Absorption acoustique et atténuation sonore

en_The measurement of the sound attenuation of the office partition screens, intended for internal use in order to increase the privacy of speeches or the soundproofing between the workstations, according to the ISO 10053 standard, has obtained the result of acoustic abatement of 14 dB.

it_La misura dell'attenuazione sonora degli screen divisori da ufficio, intesi per l'uso interno al fine di incrementare la privacy dei discorsi o l'isolamento acustico tra le postazioni di lavoro, secondo la norma ISO 10053, ha ottenuto il risultato di abbattimento acustico di 14 dB.

fr_La mesure de l'atténuation sonore des cloisons, destinés à un usage interne pour augmenter la confidentialité des discours ou l'insonorisation entre les postes de travail, selon la norme ISO 10053, a obtenu le résultat de la réduction acoustique de 14 dB.

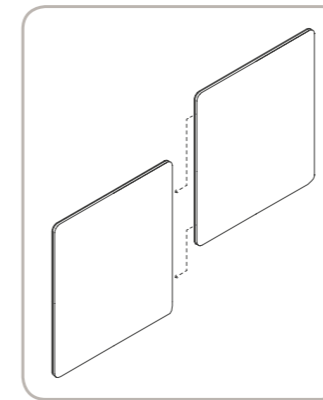


en_Test effected on straight freestanding screen H.1750 mm, according to ISO 10053 regulation

it_Prova effettuata su paravento freestanding dritto H. 1750 mm, secondo la norma ISO 10053

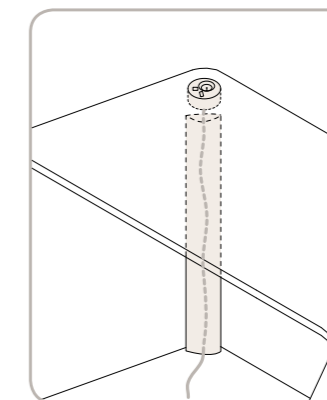
fr_Test effectuée sur cloison freestanding H. 1750 mm, selon la norme ISO 10053

Fixing / Montaggio / Montage

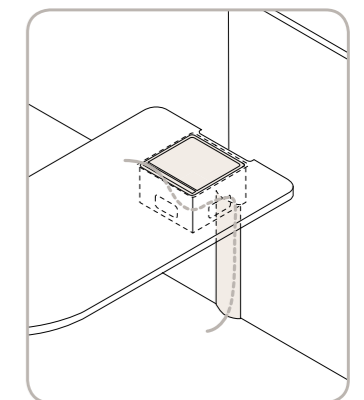


en_Quick and simple panels hooking
it_Aggancio tra pannelli facile e veloce
fr_Liaison entre panneaux simple et rapide

Wire management / Elettificazione / Électrification

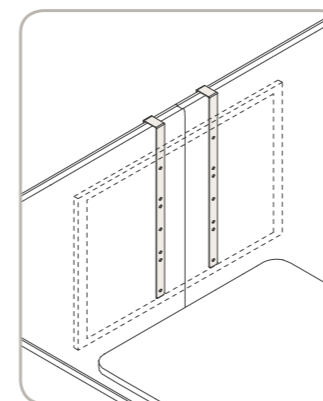


en_Socket and fabric cable riser, for desk
it_Presa e calza per la salita dei cavi, per scrivania
fr_Prise et chemin de câbles en tissu, pour bureau

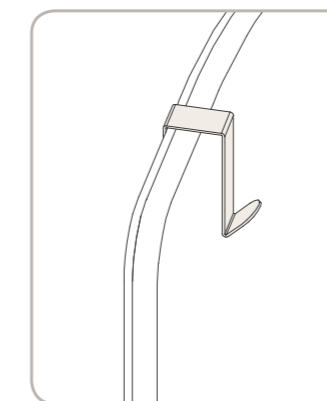


en_Flap and fabric cable riser, for meeting table
it_Sportello e calza per salita cavi, per tavolo riunione
fr_Top access et chemin de câbles, pour table de réunion

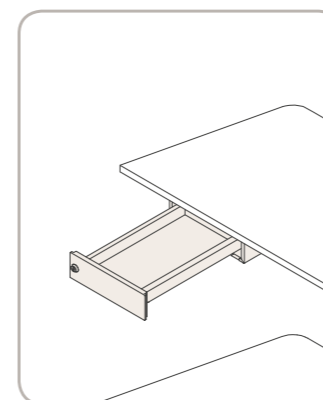
Accessories / Accessori / Accessoires



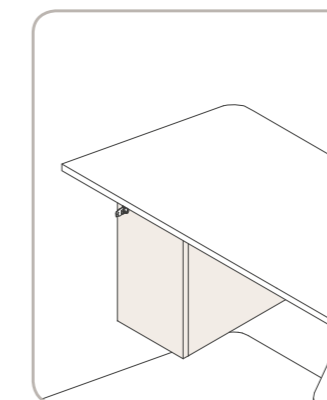
en_Brackets for tv monitor
it_Staffa aggancio monitor tv
fr_Support porte écran



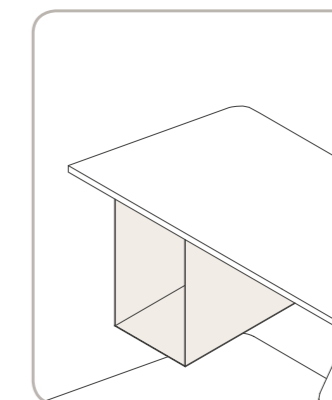
en_Coat and bags hanger hook
it_Gancio appendi giacca o borse
fr_Crochet porte-cintres ou sac



en_Personal drawer with optional usb charger
it_Cassettino porta oggetti con o senza usb
fr_Tiroir plumier - prise USB en option



en_Bag holder with lock
it_Porta borsa con serratura
fr_Box porte-sac avec serrure



en_Cpu holder
it_Porta cpu
fr_Support uc

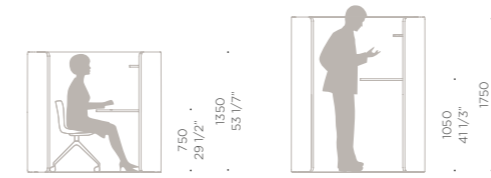
Nucleo Temporary work

en_Modular workstations where to find privacy and concentration. The compositions can be configured in single, double or repeated positions, without limits, in different layout proposals according to every need.

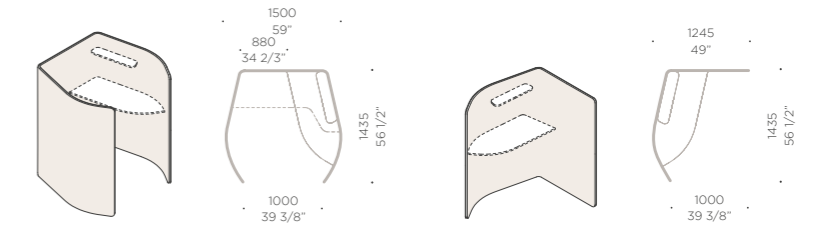
it_Sono postazioni modulari dove trovare privacy e concentrazione. Le composizioni sono configurabili in postazioni singole, doppie o ripetute senza limiti, in diverse proposte di layout a seconda delle esigenze.

fr_Situations modulaires de travail où trouver intimité et concentration. Les compositions peuvent être configurées dans des positions individuels, doubles ou répétées sans limites dans différentes propositions selon les besoins, les fonctions et l'espace.

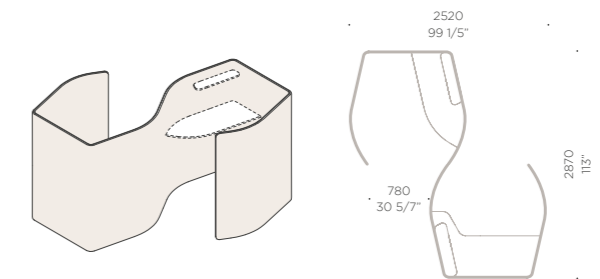
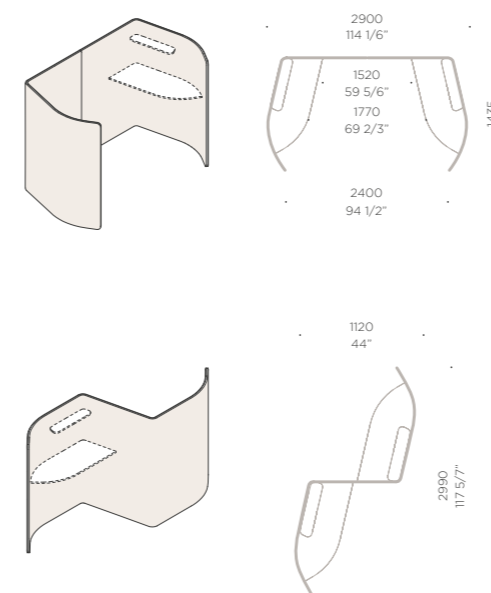
Heights / Altezze / Hauteur



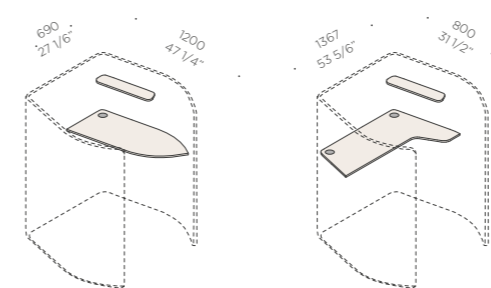
Single / Singolo / Individuel



Double / Doppio / Double



Tops and shelf / Piani e mensola / Plateaux et étagère



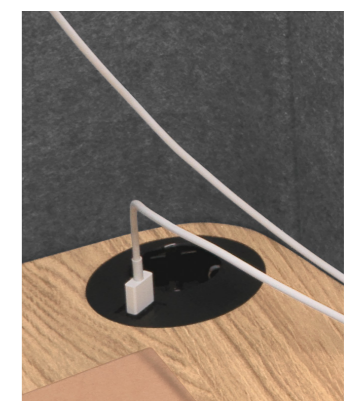
en_Side top with 1 cable port
it_Piano laterale con 1 passacavo
fr_Plateau latéral avec 1 top access

en_Front top with 2 cable ports
it_Piano frontale con 2 passacavi
fr_Plateau frontal avec 2 top access

Wire management / Elettrificazione / Électrification



en_Cable raising through upholstered pocket
it_Salta cavi tramite calza in tessuto
fr_Remontée des câbles recouvert de tissu



en_Top wire management
it_Elettrificazione piano
fr_Électrification plateau



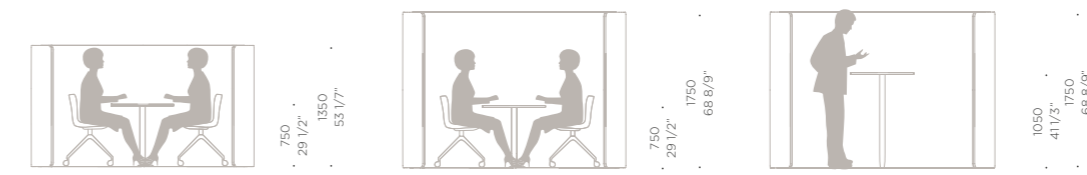
Nucleo Meeting

en_Nucleo Meeting offers flexibility for small meeting rooms. It allows solutions with high or low tables and integrated electrification. For the seating you can choose solutions with chairs, stools or comfortable integrated poufs.

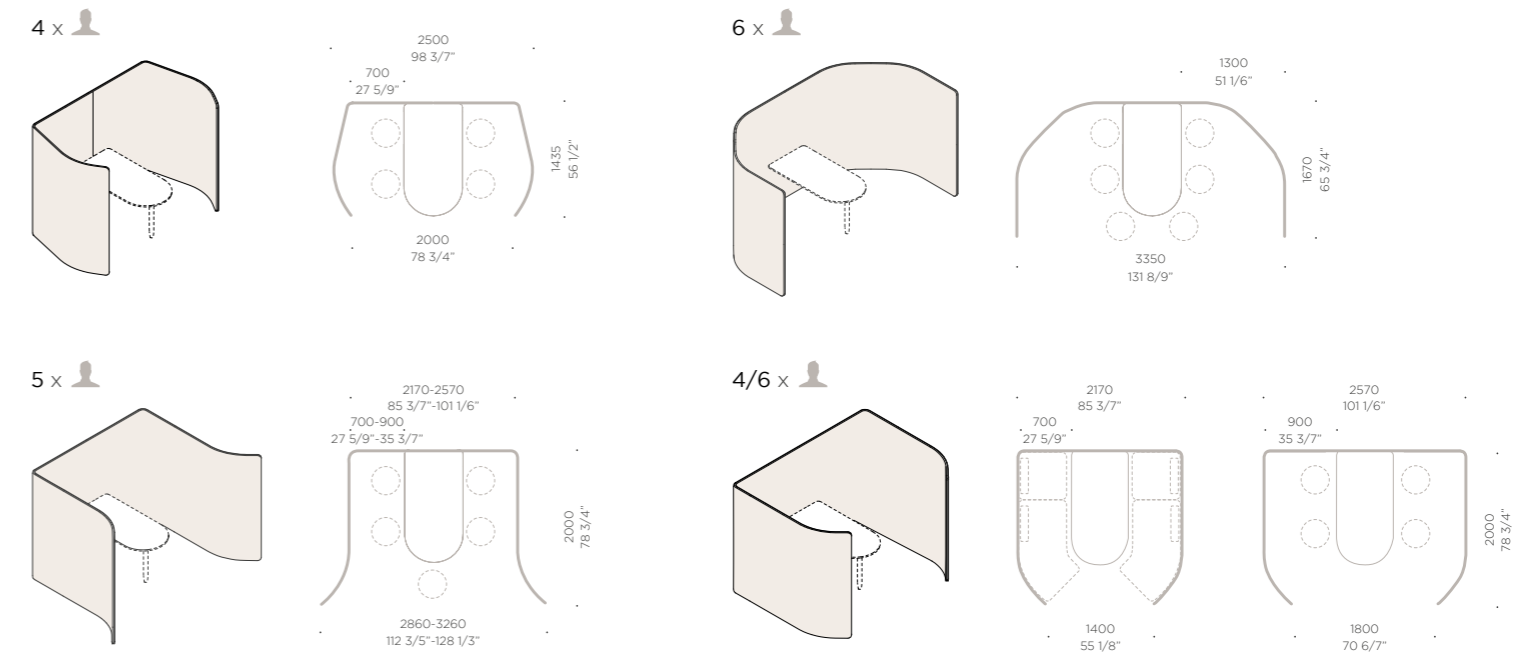
it_Nucleo Meeting offre flessibilità per piccole sale riunioni. Permette soluzioni con tavoli alti o bassi ed elettrificazione integrata. Per le sedute si possono scegliere soluzioni con sedie, sgabelli o comodi pouf integrati.

fr_Nucleo Meeting offre la flexibilité pour créer petites salles de réunion dans l'espace ouvert. Il permet des solutions avec tables hautes ou basses et l'électrification intégrée. Vous pouvez choisir solutions avec des chaises, tabourets ou poufs intégrés et confortables.

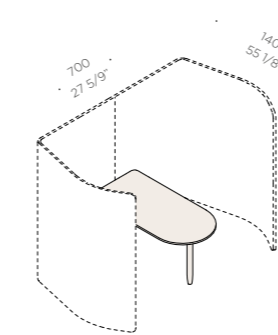
Heights / Altezze / Hauteur



Modularity / Modularità / Modularité



Top / Piano / Plateau



en_Hooked top
it_Piano agganciato
fr_Plateau accroché

Wire management / Elettrificazione / Électrification



en_Cable raising through upholstered pocket
it_Salita cavi tramite calza in tessuto
fr_Remontée des câbles recouvert de tissu



en_Cable port, cable tray included
it_Sportello passacavi comprensivo di vaschetta
fr_Top access, bac porte câbles inclus



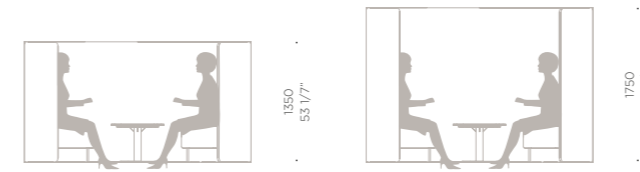
Nucleo Waiting

en_With Nucleo you can create comfortable living areas that allow isolation and privacy in open spaces.

it_Con Nucleo è possibile creare confortevoli salottini che permettono isolamento e privacy in spazi aperti.

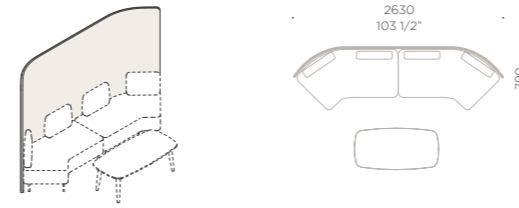
fr_Avec Nucleo vous pouvez créer des salons confortables qui permettent l'isolement et l'intimité dans les espaces ouverts.

Heights / Altezze / Hauteur

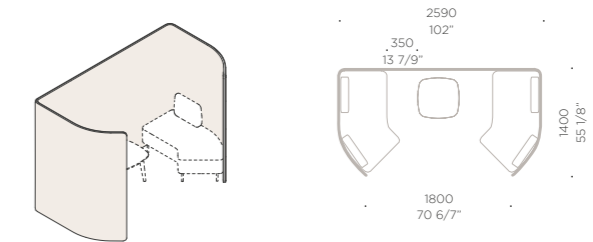


Modularity / Modularità / Modularité

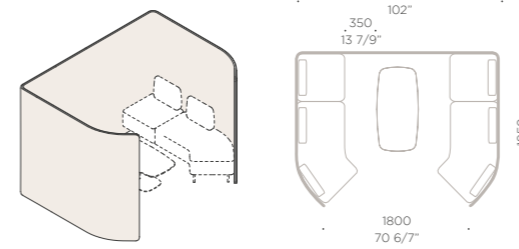
4 x



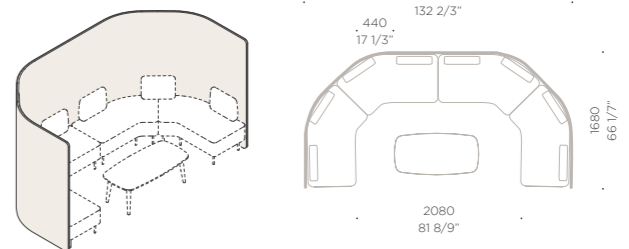
4 x



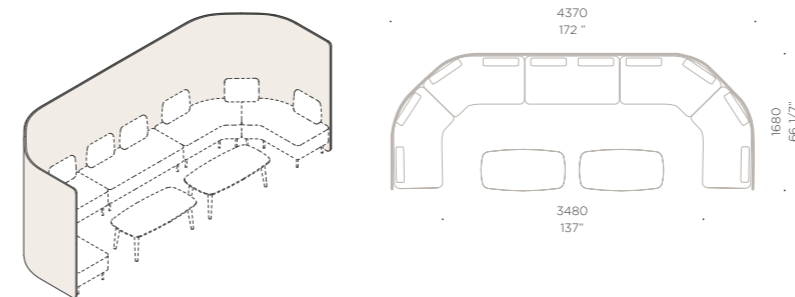
6 x



8 x



10 x

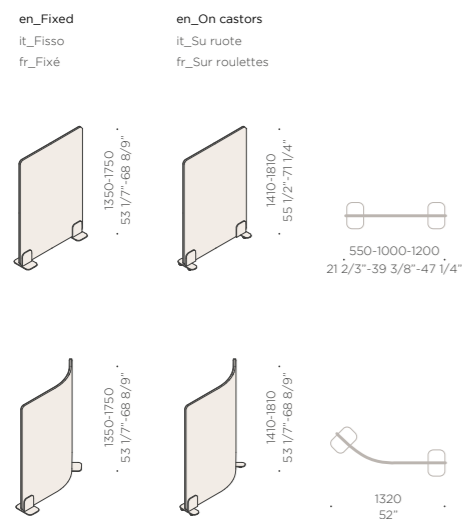


Nucleo Freestanding

en_The screen is a flexible and modular partition that can be multiplied to infinity. It can be double-sided with different fabrics or colors between the 2 sides and can be equipped with hooks for coats, bags or white boards.

it_Il paravento è un divisorio flessibile e componibile che può moltiplicarsi all'infinito. Può essere bifacciale con tessuti o colori diversi tra i 2 lati e può essere attrezzato con agganci per cappotti, borse o lavagne.

fr_ La cloison est une partition flexible et modulaire qui peut se multiplier à l'infini. Il peut être à double face avec différents tissus ou couleurs entre les 2 côtés et peut être équipé de crochets pour manteaux, sacs ou tableaux noirs.

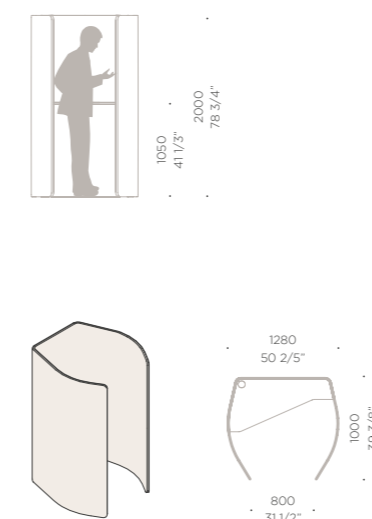


Nucleo Phone booth

en_The Martex Phone booth, thanks to the use of sound-absorbing materials, is mainly used in open space areas where it is necessary to have small isolated and quieter areas to make business calls or for short private conversations.

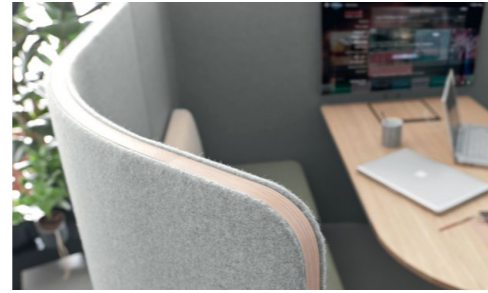
it_Il Phone booth Martex, grazie all'utilizzo di materiali fonoassorbenti, viene utilizzato principalmente in aree di open space dove è necessario avere delle piccole aree isolate e più silenziose per poter effettuare chiamate di lavoro o per brevi conversazioni private.

fr_Le Phone booth Martex, grâce à l'utilisation de matériaux absorbant, est principalement utilisée dans les espaces ouverts où il est nécessaire d'avoir de petites zones isolées et plus calmes pour faire des appels professionnels ou pour de courtes conversations privées.



PANELS

Poplar particle board panels with ajous wood edge, padded on both sides with fireproof polyurethane foam, 10mm thickness, 30 kg/m³ density, padded on both sides with fireproof polyurethane foam, 5 mm thickness, 30 kg/m³ density, fireproof class 1 fire-retardant fabric covering. 1 mm thick ABS edge oak finish. The connection between panels is made through hidden snap lock supports made of nylon. Tops of various dimensions and shelves with integrated led light can be fixed on panels.



PHONE BOOTH

Panel: poplar particle board panels with ajous wood edge, padded on both sides with fireproof polyurethane foam, 10 mm thickness, 30 kg/m³ density, padded on both sides with fireproof polyurethane foam, 5 mm thickness, 30 kg/m³ density, fireproof class 1 fire-retardant fabric covering. 1 mm thick ABS edge oak finish. The connection between panels is made through hidden snap lock supports made of nylon.

Top: 20 mm thick oak wood blockboard panel, oak wood veneered on both sides, painted with stain-resistant acrylic paints, or 30 mm thick melamine panel lacquered with polyurethane paints matt finish or 30 mm thick melamine panel white finish with 1,5 mm ABS edge. They are fixed to the panels through special supports with metric screws. The top can be equipped with built-in power socket (Shuko, France, UK) + 1 USB port.



DESK TOPS

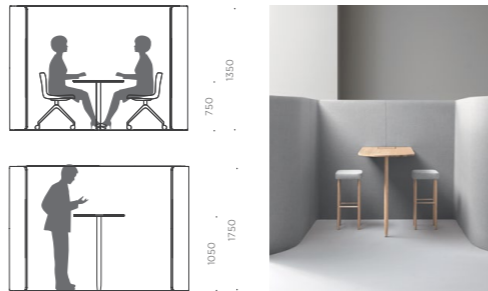
20 mm thick oak wood blockboard panel, oak wood veneered on both sides, painted with stain-resistant acrylic paints, or 30 mm thick melamine panel lacquered with polyurethane paints matt finish or 30 mm thick melamine panel white finish with 1,5 mm ABS edge. They are fixed to the panels through special supports with metric screws. All tops can be equipped with built-in power socket (Shuko, France, UK) + 1 USB port.



MEETING TABLE

Tops: 20 mm thick oak wood blockboard panel, oak wood veneered on both sides, painted with stain-resistant acrylic paints, or 30 mm thick melamine panel lacquered with polyurethane paints matt finish or 30 mm thick melamine panel white finish with 1,5 mm ABS edge. They are fixed to the panels through special supports with metric screws.

Leg: turned ash wood, it is fixed to the top through metric screws.



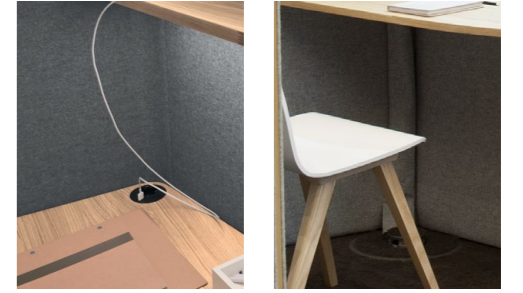
SHELF

20 mm thick oak wood blockboard panels, oak wood veneered on both sides, painted with stain-resistant acrylic paints, or 18 mm thick melamine panels lacquered with polyurethane paints matt finish or 18 mm thick melamine panels white finish with 1,5 mm ABS edge. They are fixed to the panels through special hidden supports and can be equipped with integrated led light.



DESK WIRE MANAGEMENT

All tops can be equipped with built-in power socket (Shuko, France, UK) + 1 USB port. The passage of the cables is guaranteed through a cable cover made of same fabric of the panel, that can be applied under the top with an adhesive "velcro" tape.



MEETING TABLE WIRE MANAGEMENT

Meeting table can be equipped on request with a special removable port with brush in same finish of the top. Below the port it is possible to apply a metal tray which can be fitted with a multiple plug socket (Shuko, France, UK). The passage of the cables is guaranteed through a cable cover made of same fabric of the panel, that can be applied under the top with an adhesive "velcro" tape.



SHELF WIRE MANAGEMENT

The shelf can be equipped with an integrated led light bar with touch switch. The cables rise from top to the shelf is guaranteed through a cable cover made of same fabric of the panel, that can be applied under the top with an adhesive "velcro" tape.



ACCESSORIES

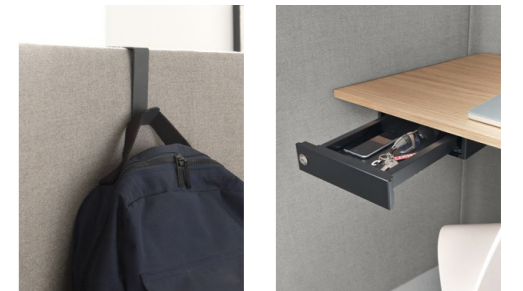
Small personal drawer: made of steel sheet painted with black epoxy powders, it is mounted on ball slide guides and equipped with lock.

Coat hook: made of 2 mm thick steel sheet painted with black epoxy powders or matt lacquered in all catalogue colours. It can be hanged on the panels in the whole length of the upper profile.

Magazine rack: to be hanged on the panel, made of laser-cut steel sheet, folded and painted with black epoxy powder or matt lacquered in all catalogue colours.

Bag compartment: to be fixed under the top, made of laser-cut steel sheet, folded and painted with black epoxy powder or matt lacquered in all catalogue colours.

CPU compartment: to be fixed under the top, made of laser-cut steel sheet, folded and painted with black epoxy powder. It is equipped with a rear opening door with lock, for cable access and for ventilation.



FREESTANDING PANELS SUPPORTS

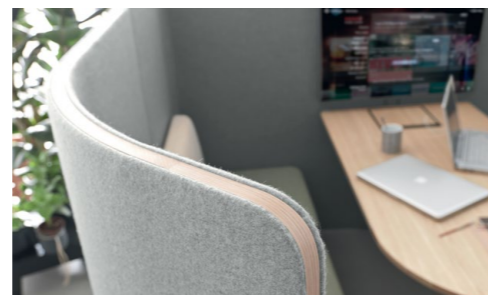
The freestanding panels are supported by special supports made of steel sheet 10 mm thickness, painted with black epoxy powders. They are also available on wheels.



PANNELLI

Supporto interno: in truciolare di pioppo, cornici perimetrali in legno di ajous, imbottitura di poliuretano espanso ignifugo sp. mm. 10 densità 30 kg./mc. su entrambi i lati, imbottitura di poliuretano espanso ignifugo sp. mm. 5 densità 30 kg./mc. su entrambi i lati, rivestimento in tessuto ignifugo in classe 1 di reazione al fuoco.

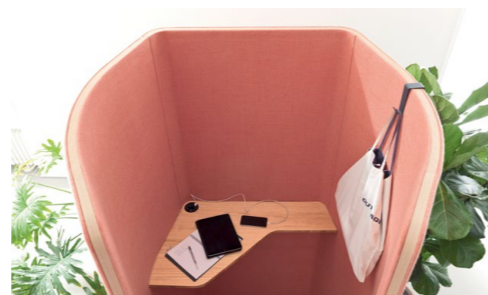
Il perimetro è bordato con bordo ABS sp. 1,0 mm. in finitura rovere. La connessione tra i pannelli è realizzata a scatto mediante agganci a scomparsa realizzati in nylon caricato. Ai pannelli possono essere agganciati piani di varie dimensioni e mensole con lampada led integrata.



PHONE BOOTH

Pannelli: sono realizzati con supporto interno in truciolare di pioppo, cornici perimetrali in legno di ajous, imbottitura di poliuretano espanso ignifugo sp. mm. 10 densità 30 kg./mc. su entrambi i lati, imbottitura di poliuretano espanso ignifugo sp. mm. 5 densità 30 kg./mc. su entrambi i lati, rivestimento in tessuto ignifugo in classe 1 di reazione al fuoco. Il perimetro è bordato con bordo ABS sp. 1,0 mm. in finitura rovere. La connessione tra i pannelli è realizzata a scatto mediante agganci a scomparsa realizzati in nylon caricato.

Piano: realizzato in listellare di rovere sp. 20 mm., impiallacciato con tranciato di rovere su entrambi i lati, verniciato con vernici acriliche antimacchia, oppure in melaminico sp. mm. 30 laccato con vernici poliuretaniche opache, oppure in melaminico sp. 30 mm. bordato con bordo abs sp. 1,5 mm. Vengono fissati ai pannelli mediante appositi supporti con l'utilizzo di viti a passo metrico. Il piano di lavoro è dotabile di presa di corrente ad incasso con presa di potenza (Shuko, Francia, UK) + 1 USB alimentata.



PIANI SCRIVANIA

Realizzati in listellare di rovere sp. 20 mm., impiallacciato con tranciato di rovere su entrambi i lati, verniciato con vernici acriliche antimacchia, oppure in melaminico sp. mm. 30 laccato con vernici poliuretaniche opache, oppure in melaminico sp. 30 mm. bordato con bordo abs sp. 1,5 mm. Vengono fissati ai pannelli mediante appositi supporti con l'utilizzo di viti a passo metrico.

Tutti i piani di lavoro sono dotabili di presa di corrente ad incasso con presa di potenza (Shuko, Francia, UK) + 1 USB alimentata.



TAVOLO RIUNIONE

Piani: realizzati in listellare di rovere sp. 20 mm., impiallacciato con tranciato di rovere su entrambi i lati, verniciato con vernici acriliche antimacchia, oppure in melaminico sp. mm. 30 laccato con vernici poliuretaniche opache, oppure in melaminico sp. 30 mm. bordato con bordo abs sp. 1,5 mm. Vengono fissati ai pannelli mediante appositi supporti con l'utilizzo di viti a passo metrico.

Gamba: realizzata in frassino tornito, è avvitata al piano con viti a passo metrico.



MENSOLA

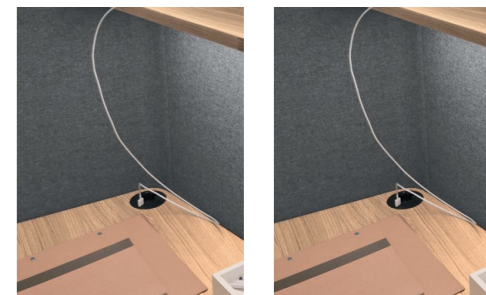
Realizzata in listellare di rovere sp. 20 mm., impiallacciato con tranciato di rovere su entrambi i lati, verniciato con vernici acriliche antimacchia, oppure in melaminico sp. mm. 18 laccato con vernici poliuretaniche opache, oppure in melaminico sp. 18 mm. bordato con bordo abs sp. 1,5 mm. Vengono fissate ai pannelli mediante appositi supporti a scomparsa e sono dotabili di luce led incassata.



ELETRIFICAZIONE SCRIVANIA

Tutti i piani di lavoro sono dotabili di presa di corrente ad incasso con presa di potenza (Shuko, Francia, UK) + 1 USB alimentata.

La salita dei cavi è garantita da una "calza" realizzata in tessuto coerente con quello dei pannelli, accessibile mediante cerniera ed applicabile sotto il piano con una fettuccia in "velcro" adesivo.



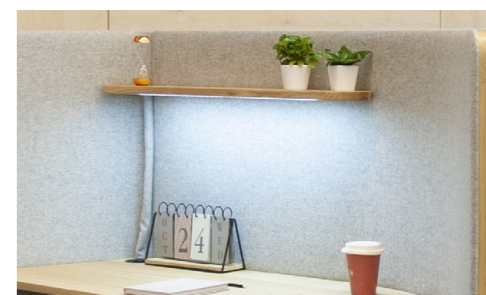
ELETRIFICAZIONE TAVOLO RIUNIONE

Il tavolo riunione è dotabile su richiesta di apposito sportello asportabile con spazzolino in finitura con il piano. Al di sotto dello sportello è possibile applicare una vaschetta in metallo dotabile di ciabatta elettrica con prese di potenza (Shuko, Francia, UK). La salita dei cavi è garantita da una "calza" realizzata in tessuto coerente con quello dei pannelli, accessibile mediante cerniera ed applicabile sotto il piano con una fettuccia in "velcro" adesivo.



ELETRIFICAZIONE MENSOLA

La mensola è dotabile di barra led incassata con interruttore touch. La salita dei cavi dal piano alla mensola per l'alimentazione del led è garantita da una "calza" realizzata in tessuto coerente con quello dei pannelli, accessibile mediante cerniera ed applicabile sotto la mensola stessa con una fettuccia in "velcro" adesivo.



ACCESSORI

Cassetto porta oggetti: realizzato in lamiera di acciaio verniciata con polveri epossidiche nere, è montato su guide scorrevoli a sfere ed è dotato di serratura.

Gancio appendiabiti: realizzato in lamiera di acciaio sp. mm. 2 verniciata con polveri epossidiche nere oppure laccato nei colori a catalogo, è agganciabile ai pannelli in tutta la lunghezza del profilo superiore.

Porta riviste: è possibile appendere ai pannelli un porta riviste realizzato in lamiera di acciaio tagliata a laser, presso-piegata e verniciata con polvere epossidica nera oppure laccato nei colori a catalogo.

Box porta borsa: applicabile sotto il piano di lavoro, è realizzato in lamiera di acciaio tagliata a laser, presso-piegata e verniciata con polvere epossidica nera oppure laccato nei colori a catalogo.

Box porta CPU: applicabile sotto il piano di lavoro, realizzato in lamiera di acciaio tagliata a laser, presso-piegata e verniciata con polvere epossidica nera. È dotato di anta con serratura ed apertura posteriore per l'accesso dei cavi e per l'aerazione.



SUPPORTI PER PANNELLI FREESTANDING

I pannelli free standing sono sorretti da appositi supporti realizzati in lamiera di acciaio sp. mm. 10 verniciata con polveri epossidiche nere. Sono disponibili anche su ruote.



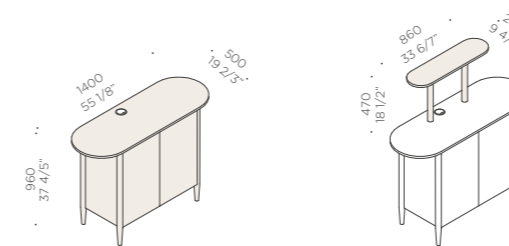
Nucleo Pantry

en_The Pantry is a service cabinet designed to furnish break areas but also to be inserted in elegant meeting rooms. It has been designed to support and contain equipment for the preparation of coffee and drinks but also to accommodate tables of H. 750 or 1050 mm.

it_La Pantry è un mobile di servizio pensato per arredare aree break ma anche per essere inserita in eleganti sale riunioni. È stata progettata per supportare e contenere attrezzature per la preparazione di caffè e bevande ma anche per accogliere tavoli da H. 750 o 1050 mm.

fr_La Pantry est une armoire de service conçue pour aménager les espaces break mais également pour être insérée dans d'élégantes salles de réunion. Il a été conçu pour supporter et contenir des équipements pour la préparation de café et de boissons mais aussi pour accrocher des tables H. 750 ou 1050 mm.

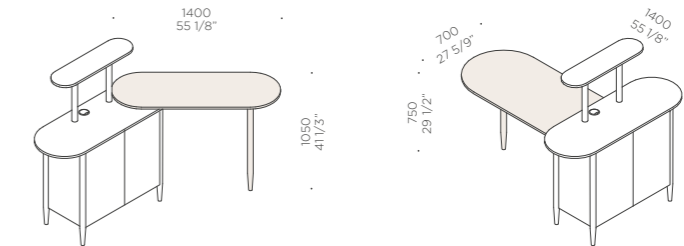
Modularity / Modularità / Modularité



en_Pantry
it_Pantry
fr_Pantry

en_Shelf with or without LED light
it_Mensola con o senza LED
fr_Étagère avec ou sans LED

Hooked tables / Tavoli agganciabili / Tables accrochées



en_Table H. 1050 mm - 41 1/3"
it_Tavolo H. 1050 mm - 41 1/3"
fr_Table H. 1050 mm - 41 1/3"

en_Table H. 750 mm - 29 1/2"
it_Tavolo H. 750 mm - 29 1/2"
fr_Table H. 750 mm - 29 1/2"

Repositioning / Riposizionabilità / Repositionnement



en_High table H. 1100 mm, can be freely positioned during assembly
it_Tavolo alto H. 1100 mm posizionabile a piacimento durante la fase di montaggio
fr_Table haut H. 1100 mm, qui peut être positionnée dans toutes les positions pendant le montage

Options / Opzioni / Options



en_Integrated wire management
it_Elettificazione integrata
fr_Électrification intégrée



en_LED light on shelf
it_Luce LED su mensola
fr_Lumière LED pour étagère



en_Interior with 6 shelves
it_Interno con 6 ripiani
fr_Intérieur avec 6 étagères



en_Interior with fridge + 4 shelves
it_Interno con frigo + 4 ripiani
fr_Intérieur avec réfrigérateur + 4 étagères



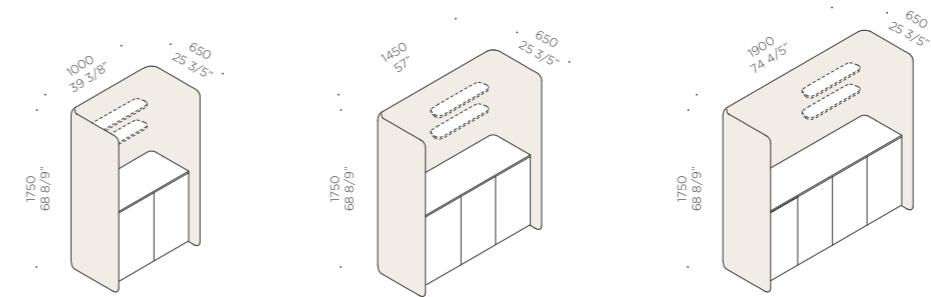
Nucleo Corner

en_Galaxy, combined with the partition panels, allows you to create functional kitchen corners or to simply isolate printer areas in the office.

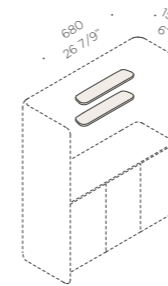
it_Galaxy abbinato ai pannelli separatori permette di creare funzionali angoli cucina o semplicemente di isolare le aree stampanti nelle zone ufficio.

fr_Galaxy combiné avec les panneaux séparateurs vous permet de créer des coins de cuisine fonctionnels ou simplement d'isoler les zones de l'imprimante dans les zones de bureau.

Modularity / Modularità / Modularité



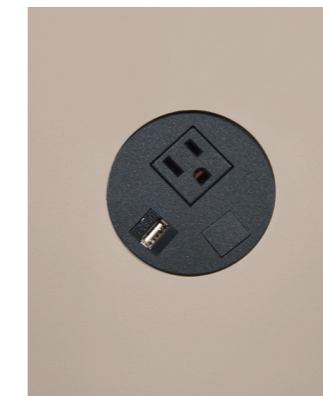
Shelves / Mensole / Étagère



Accessories / Accessori / Accessoires



en_EU + USB wire management
it_Elettrificazione EU + USB
fr_Electrification EU + USB



en_USA + USB wire management
it_Elettrificazione USA + USB
fr_Electrification prise USA et USB



en_LED light on shelf
it_Luce LED su mensola
fr_Lumière LED pour étagère



PANTRY

PANTRY CABINET

Structure and doors: 18 mm thick melamine panel white finish with 1,5 mm white ABS edge, or 18 mm thick melamine panel with 1,5 mm ABS edge, lacquered in polyurethanic colours as per catalogues list

Legs: turned ash wood diameter mm. 50, painted with water-based paints, fixed to the structure through metric screws.

Top: 20 mm thick oak wood blockboard panel, oak wood veneered on both sides, painted with stain-resistant acrylic paints, or 18 mm thick melamine panel lacquered with polyurethane paints matt finish or 18 mm thick melamine panel white finish with 1,5 mm ABS edge.

It is possible to place the fridge-bar inside the Pantry cabinet.



HANGING FRONT TABLE H.750 MM

Top: 20 mm thick oak wood blockboard panel, oak wood veneered on both sides, painted with stain-resistant acrylic paints, or 30 mm thick melamine panel lacquered with polyurethane paints matt finish or 30 mm thick melamine panel white finish with 1,5 mm ABS edge.

Leg: turned ash wood, fixed to the top through metric screw.



SIDE TABLE H. 1050 MM

Top: 20 mm thick oak wood blockboard panel, oak wood veneered on both sides, painted with stain-resistant acrylic paints, or 18 mm thick melamine panel lacquered with polyurethane paints matt finish or 18 mm thick melamine panel white finish with 1,5 mm ABS edge.

Leg: turned ash wood, fixed to the top through metric screw.



SHELF

20 mm thick oak wood blockboard panel, oak wood veneered on both sides, painted with stain-resistant acrylic paints, or 18 mm thick melamine panel lacquered with polyurethane paints matt finish or 18 mm thick melamine panel white finish with 1,5 mm ABS edge. It can be equipped with integrated led light.



WIRE MANAGEMENT

Pantry cabinet top can be equipped with built-in power socket (Shuko, France, UK) + 1 USB port. It is possible to place the fridge-bar inside the Pantry cabinet.

Wire compartment: on the left side of the Pantry container there is a compartment with a removable door, for the passage of the cables and to house multiple plug sockets.

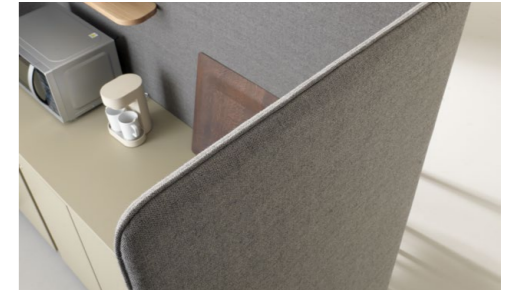


NUCLEO CORNER

PANEL

25 mm multilayer panel, padding in fireproof polyurethane foam 5 mm thickness, covering in fireproof class 1 fire-retardant fabric.

The back is fixed to the structure through metric screws, from within the structure. The corner panels can be equipped with standard shelf.



CABINET

Structure: 18 mm thick melamine panel white finish, 1,5 mm abs edge; the shelves are available in steel sheet painted with white epoxy powders or in 30 mm thick melamine panel white finish, 1,5 mm abs edge.

Linear doors: 22 mm thick wooden particle board panel, melamine-coated paper white finish, 1,5 mm abs edge. Handle profile realized using soffforming technology. Available in white melamine finish or lacquered with polyurethane matt colours, as per catalogues list. 110° opening hinges for an easy access to all internal equipment.

Top: 18 mm thick melamine panel lacquered with polyurethane paints matt finish or 18 mm thick melamine panel white finish, 1,5 mm ABS edge.



HANGING TOP H. 750 / 1050 MM

Top: 20 mm thick oak wood blockboard panel, oak wood veneered on both sides, painted with stain-resistant acrylic paints, or 18 mm thick melamine panel lacquered with polyurethane paints matt finish or 18 mm thick melamine panel white finish with 1,5 mm ABS edge.

Leg: turned ash wood, fixed to the top through metric screw.



SHELF

20 mm thick oak wood blockboard panel, oak wood veneered on both sides, painted with stain-resistant acrylic paints, or 18 mm thick melamine panel lacquered with polyurethane paints matt finish or 18 mm thick melamine panel white finish with 1,5 mm ABS edge. It can be equipped with integrated led light.



WIRE MANAGEMENT

Corner cabinet top can be equipped with built-in power socket (Shuko, France, UK) + 1 USB port. It is possible to place the fridge-bar inside the Corner cabinet.



PANTRY

CONTENITORE PANTRY

Scocca e ante: disponibile in melaminico bianco sp. mm. 18 bordato con bordo abs sp. mm. 1,5 bianco, oppure in melaminico sp. mm. 18 bordato con bordo abs sp. mm. 1,5 laccato con vernici poliuretatiche nei colori a catalogo.

Gambe: in frassino tornito diametro mm. 50, sono verniciate con vernici all'acqua, fissate alla scocca mediante viti a passo metrico.

Piano: realizzato in listellare di rovere sp. 20 mm., impiallacciato con tranciato di rovere su entrambi i lati, verniciato con vernici acriliche antimacchia, oppure in melaminico sp. mm. 18 laccato con vernici poliuretatiche opache, oppure in melaminico bianco sp. 18 mm. bordato con bordo abs sp. 1,5 mm. È possibile inserire il frigo-bar nella scocca del Contenitore Pantry.



TAVOLO FRONTALE AGGANCIATO H. 750 MM

Piano: realizzato in listellare di rovere sp. 20 mm., impiallacciato con tranciato di rovere su entrambi i lati, verniciato con vernici acriliche antimacchia, oppure in melaminico sp. mm. 30 laccato con vernici poliuretatiche opache, oppure in melaminico bianco sp. 30 mm. bordato con bordo abs sp. 1,5 mm.

Gamba: realizzata in frassino tornito, è fissata al piano mediante viti a passo metrico.



TAVOLO LATERALE H. 1050 MM

Piano: realizzato in listellare di rovere sp. 20 mm., impiallacciato con tranciato di rovere su entrambi i lati, verniciato con vernici acriliche antimacchia, oppure in melaminico sp. mm. 18 laccato con vernici poliuretatiche opache, oppure in melaminico bianco sp. 18 mm. bordato con bordo abs sp. 1,5 mm.

Gamba: realizzata in frassino tornito, è fissata al piano mediante viti a passo metrico.



MENSOLA

Realizzata in listellare di rovere sp. 20 mm., impiallacciata con tranciato di rovere su entrambi i lati, verniciata con vernici acriliche antimacchia, oppure in melaminico sp. mm. 18 laccato con vernici poliuretatiche opache, oppure in melaminico bianco sp. 18 mm. bordato con bordo abs sp. 1,5 mm. È possibile dotare la mensola di luce led incassata.



ELETRIFICAZIONE

È possibile dotare il piano del Contenitore Pantry di presa di corrente ad incasso con presa di potenza (Shuko, Francia, UK) + 1 USB alimentata.

È possibile inserire il frigo-bar nella scocca del Contenitore Pantry.

Vano tecnico: sul lato sx del contenitore Pantry è ricavato un vano con sportello asportabile, all'interno del quale far passare tutti i cablaggi e alloggiare ciabatte elettrificate per il collegamento dei vari apparati.

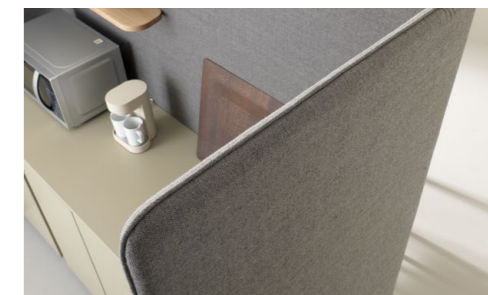


NUCLEO CORNER

PANNELLO

Realizzati in multistrato sp. mm. 25 con imbottitura in poliuretano espanso ignifugo sp. mm. 5. Sono rivestiti con tessuto in classe 1 di reazione al fuoco.

Il fissaggio dello schienale alla scocca avviene mediante viti a passo metrico, accedendo dall'interno della scocca stessa. È possibile attrezzare i pannelli del corner con la mensola standard



CONTENITORE

Scocca: realizzata in pannello melaminico bianco sp. mm. 18 bordato con bordo abs sp. mm. 1,5; i ripiani sono disponibili in lamiera di acciaio verniciata con polveri epossidiche bianche o in pannello melaminico bianco sp. mm. 30 bordato con bordo abs sp. mm. 1,5.

Ante Linear: realizzate in pannelli fibrolegnosi sp. mm 22 nobilitati con carta melaminica finitura bianco bordati con abs sp. mm 1,5. Profilo maniglia realizzato mediante tecnologia sofforming. Disponibile nella versione base in melaminico bianco oppure laccate con vernici poliuretatiche goffrate opache nei colori a catalogo. Cerniere con apertura a 110° che permette una agevole estrazione di tutte le attrezzature interne.

Top: realizzato in pannello melaminico sp. mm. 18 laccato con vernici poliuretatiche opache, oppure in melaminico bianco sp. 18 mm. bordato con bordo abs sp. 1,5 mm.



TAVOLO AGGANCIATO H. 750 / 1050 MM

Piano: realizzato in listellare di rovere sp. 20 mm., impiallacciato con tranciato di rovere su entrambi i lati, verniciato con vernici acriliche antimacchia, oppure in melaminico sp. mm. 18 laccato con vernici poliuretatiche opache, oppure in melaminico bianco sp. 18 mm. bordato con bordo abs sp. 1,5 mm.

Gamba: realizzata in frassino tornito, è fissata al piano mediante viti a passo metrico.



MENSOLA

Realizzata in listellare di rovere sp. 20 mm., impiallacciata con tranciato di rovere su entrambi i lati, verniciata con vernici acriliche antimacchia, oppure in melaminico sp. mm. 18 laccato con vernici poliuretatiche opache, oppure in melaminico bianco sp. 18 mm. bordato con bordo abs sp. 1,5 mm. È possibile dotare la mensola di luce led incassata.



ELETRIFICAZIONE

È possibile dotare il piano del Contenitore Corner di presa di corrente ad incasso con presa di potenza (Shuko, Francia, UK) + 1 USB alimentata.

È possibile inserire il frigo-bar nella scocca del Contenitore Corner.

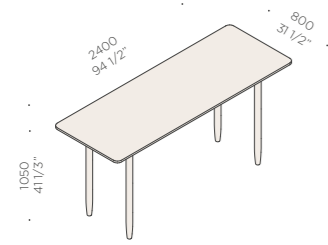


Nucleo Table

en_The high table is an optimal solution for socializing in the break areas within the office.

it_Il tavolo alto è una soluzione ottimale per la socializzazione nelle aree break all'interno dell'ufficio.

fr_La table haute est une solution optimale pour socialiser dans les zones de pause à l'intérieur du bureau.

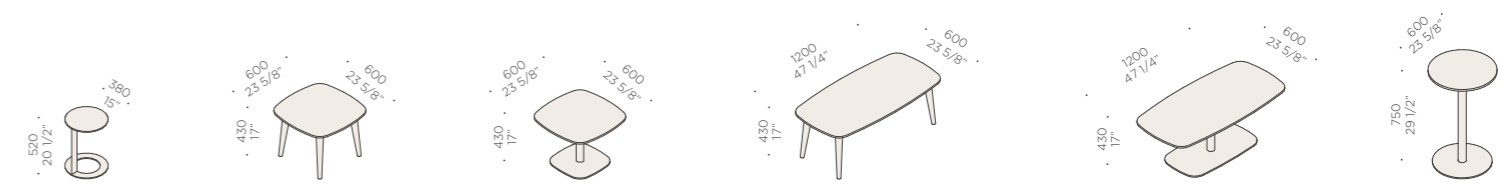


Nucleo Coffee tables

en_It is possible to use and place a wide range of low tables in every situation where it is necessary a small support surface.

it_È possibile utilizzare e posizionare un'ampia gamma di tavolini in qualsiasi situazione in cui sia necessario un piccolo piano d'appoggio.

fr_Il est possible d'utiliser et de placer une large gamme de tables dans toutes les situations où une petite surface de support est nécessaire.

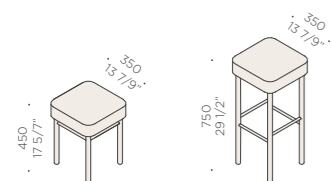


Nucleo Stool

en_Stools are ideal for informal offices, for temporary workstations, or to furnish break areas. Colorful, comfortable and practical, Martex office stools are combinable with the whole collection.

it_Gli sgabelli sono ideali per un ufficio informale, per postazioni di lavoro temporanee, o per arredare aree break. Colorati, comodi e pratici, gli sgabelli da ufficio Martex si abbinano a tutta la collezione.

fr_Les tabourets sont idéales pour un bureau informel, pour des postes de travail provisoires, ou pour aménager espaces break et collectivité. Colorées, confortables et pratiques, les tabourets de bureau de Martex sont assorties avec toute la collection Nucleo.



Nucleo Chair

en_Seat with wood structure, with customizable shell in Martex lacquered colors or fabric upholstered.

it_Seduta con struttura legno, con scocca personalizzabile nei colori laccati Martex a catalogo oppure rivestita in tessuto.

fr_Siège avec structure en bois personnalisable dans les couleurs laquées Martex ou tapissé.



HIGH TABLE H. 1050 MM MM

Top: 20 mm thick oak wood blockboard panel, oak wood veneered on both sides, painted with stain-resistant acrylic paints, or 18 mm thick melamine panel lacquered with polyurethane paints matt finish or 18 mm thick melamine panel white finish with 1,5 mm ABS edge.

Structure: steel tubular frame underneath top joined to the corners through special steel plates, all painted with black epoxy powders; legs in turned ash wood diameter mm. 70, painted with water-based paints, fixed to the angular plates of the frame through metric screws. The table can be equipped with a footrest frame that can be fixed to the four legs through metric screws. A black painted steel bag hook can be fixed to the frame.

**STOOLS**

Structure: 4 turned ash wood legs diameter 35 mm, footrests in turned ash wood diameter mm. 20, painted with water-based paints.

Seat: 18 mm melamine support, padding in fireproof polyurethane foam, 50mm thickness, 65 kg./m3 density, fireproof class 1 fire-retardant fabric covering.

The stools are available in two heights, 450 and 750 mm.

**ROUND TABLE H. 750 MM WITH PILLAR LEG**

Top: 20 mm thick oak wood blockboard panel, oak wood veneered on both sides, painted with stain-resistant acrylic paints, or 18 mm thick melamine panel lacquered with polyurethane paints matt finish or 18 mm thick melamine panel white finish with 1,5 mm ABS edge.

Pillar leg: steel sheet th. 10 mm and round column section mm 60, equipped with an upper plate to fix leg to the top; painted with epoxy powders, white or black finish.

**CHAIRS**

Seat: curved multilyer, padding in fireproof polyurethane foam covered with fireproof class 1 fire-retardant fabric or white matt lacquered.

Legs: ash wood painted with transparent water-based paints

**WAITING AREA TABLE H. 430 MM WITH PILLAR LEG**

Top: 20 mm thick oak wood blockboard panel, oak wood veneered on both sides, painted with stain-resistant acrylic paints, or 18 mm thick melamine panel lacquered with polyurethane paints matt finish or 18 mm thick melamine panel white finish with 1,5 mm ABS edge.

Pillar leg: with round steel plate 10mm thickness and vertical square metal pipe size 60x60mm, with upper metal plate to fix the pillar leg to the top. Painted with epoxide powders black finish.

**LOW TABLES H. 430 MM WITH BEECH WOOD LEGS**

Top: 20 mm thick oak wood blockboard panel, oak wood veneered on both sides, painted with stain-resistant acrylic paints, or 18 mm thick melamine panel lacquered with polyurethane paints matt finish or 18 mm thick melamine panel white finish with 1,5 mm ABS edge.

Underneath top: 30 mm thick melamine panel titanio finish and 1,5 mm abs edge.

4 legs base: turned ash wood legs, painted with water-based paints, fixed to the underneath top through special nylon supports.

**ROUND WAITING TABLE H. 520 MM**

Top: 14 mm melamine panel white finish, 1,45 mm abs edge or lacquered lacquered with polyurethane colours.

Base: 8 mm steel sheet painted with epoxy powders, white or black finish. It is equipped with adhesive felt pads.



TAVOLO ALTO H. 1050 MM

Piano: realizzato in listellare di rovere sp. 20 mm., impiallacciato con tranciato di rovere su entrambi i lati, verniciato con vernici acriliche antimacchia, oppure in melaminico sp. mm. 18 laccato con vernici poliuretatiche opache, oppure in melaminico bianco sp. 18 mm. bordato con bordo abs sp. 1,5 mm.

Struttura: telaio sotto piano realizzato con tubolare di acciaio unito agli angoli da apposite piastre in acciaio, il tutto verniciato nero con polveri epossidiche; gambe in frassino tornito diametro mm. 70, verniciato con vernici all'acqua, fissate alle piastre angolari del telaio sotto piano mediante viti a passo metrico. Il tavolo è dotabile di telaio poggiapiedi agganciabile alle quattro gambe mediante viti a passo metrico. È possibile fissare al telaio sotto piano un gancio porta borsa in acciaio verniciato nero.



TAVOLO TONDO H. 750 MM SU PIANTANA

Piano: realizzato in listellare di rovere sp. 20 mm., impiallacciato con tranciato di rovere su entrambi i lati, verniciato con vernici acriliche antimacchia, oppure in melaminico sp. mm. 18 laccato con vernici poliuretatiche opache, oppure in melaminico sp. 18 mm. bordato con bordo abs sp. 1,5 mm.

Piantana: con base tonda in lamiera di acciaio sp. mm 10 e colonna tonda sezione mm 60, è dotata di piastra superiore per il fissaggio al piano del tavolo. Sono disponibili verniciate a polveri epossidiche in finitura bianca o nera.



TAVOLI BASSI H. 430 MM SU PIANTANA

Piano: realizzato in listellare di rovere sp. 20 mm., impiallacciato con tranciato di rovere su entrambi i lati, verniciato con vernici acriliche antimacchia, oppure in melaminico sp. mm. 18 laccato con vernici poliuretatiche opache, oppure in melaminico sp. 18 mm. bordato con bordo abs sp. 1,5 mm.

Base piantana: con base sagomata in lamiera di acciaio sp. mm 10 e colonna tonda sezione mm 60, è dotata di piastra superiore per il fissaggio al piano del tavolo. Sono disponibili verniciate a polveri epossidiche in finitura nera.



TAVOLI BASSI H. 430 MM SU GAMBE IN FAGGIO

Piano: realizzato in listellare di rovere sp. 20 mm., impiallacciato con tranciato di rovere su entrambi i lati, verniciato con vernici acriliche antimacchia, oppure in melaminico sp. mm. 18 laccato con vernici poliuretatiche opache, oppure in melaminico sp. 18 mm. bordato con bordo abs sp. 1,5 mm.

Sotto-piano: realizzato in melaminico sp. 30 mm. in finitura titanio bordato con bordo abs sp. 1,5 mm.

Base 4 gambe: gambe tornite realizzate in legno di frassino, sono verniciate con vernici all'acqua e vengono fissate al sotto-piano mediante speciali supporti in nylon.



TAVOLO ATTESA TONDO H. 520 MM

Piano: realizzato in melaminico bianco sp. mm. 14 bordato con bordo abs sp. mm 1,45, oppure laccato con vernici poliuretatiche.

Basamento: realizzato in lamiera d'acciaio sp. 8,0 mm verniciato bianco o nero a polveri epossidiche. È dotato di feltrini adesivi per un corretto appoggio a terra.



SGABELLI

Struttura: realizzata con 4 gambe tornite in legno di frassino diametro 35 mm., unite da traversi poggiapiedi torniti in legno di frassino diametro mm. 20, verniciata con vernici all'acqua.

Seduta: realizzata con supporto in melaminico sp. mm. 18, imbottitura di poliuretano espanso ignifugo sp. mm. 50 densità 65 kg./mc. e rivestimento in tessuto ignifugo classe 1 di reazione al fuoco.

Gli sgabelli sono disponibili in due altezze, 450 e 750 mm.



SEDUTE

Seduta: realizzata in curvato di multistrato, imbottitura in poliuretano espanso ignifugo rivestito con tessuto in classe 1 di reazione al fuoco, oppure laccato bianco opaco.

Gambe: realizzate in legno di frassino verniciato con vernici trasparenti all'acqua.



